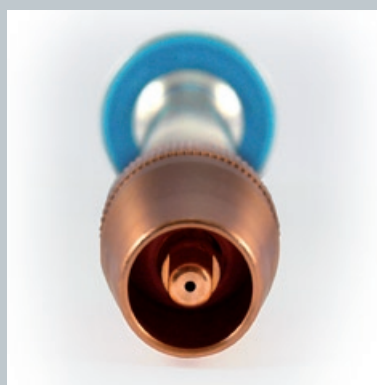
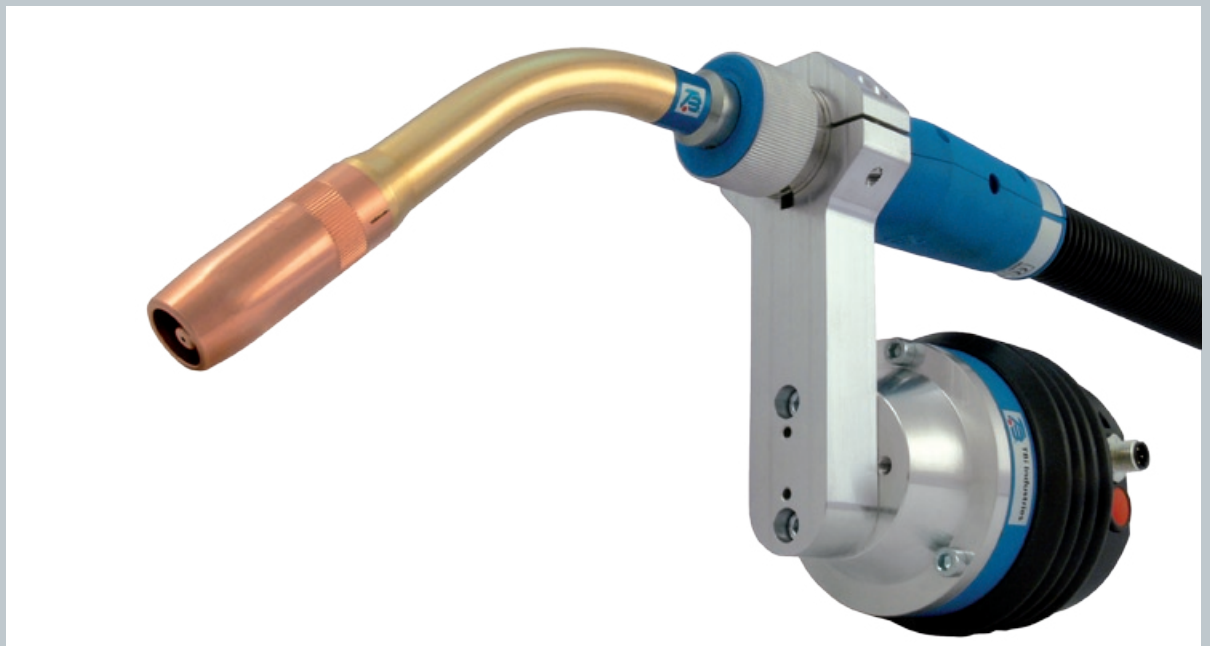


RoboMIG RM2 Roboterschweißbrenner
Robot Welding Torch



Roboterschweißbrenner / Robot Welding Torches	4 ... 11
TBi RM 42G, RM 42W	4 ... 5
TBi RM 52G, RM 52W	6 ... 7
TBi RM 62G, RM 62W	8 ... 9
TBi RM 82 W	10 ... 11
TBi RM 42-L, RM 52-L, RM 62-L, RM 82-L	12
TBi RM 42 G NG, RM 42 W NG, RM 82W NG	13
Brennerhalterungen / Torch Mounts	14 ... 17
für / for TBi RM 42, RM 62, RM 82	14 ... 15
für / for TBi RM 42 NG, RM 82 NG	15
für / for TBi RM 52	15
für / for TBi RM 42-L, RM 52-L, RM 62-L, RM 82-L	16
Verstellbare Halterungen / Adjustable Mounts	17
Schlauchpakete / Cable Assemblies	18 ... 19
Kollisionsschutz / Safety-off Mechanism	12 ... 21
TBi KS-1	20
TBi FL-1	21
Drahtvorschubsystem / Wire Feeding System	22 ... 24
Push-Pull Antrieb TBi PP2R / Push-pull drive TBi PP2R	22 ... 23
Schlauchpaket für TBi PP2R / Cable assembly for TBi PP2R	23
TBi Syntronic	23
Bestellinformationen / Ordering informations	24
Systeme für Hohlwellenroboter / Systems for Hollow-Wrist Robots	25 ... 28
Brennerhalterungen TBi KSC-2, TBi FLC-2 / Torch mounts TBi KSC-2, TBi FLC-2	26
Schlauchpakete TBi Infiniturn, TBi Helix / Cable assemblies TBi Infiniturn, TBi Helix	27
Bestellinformationen / Ordering informations	28
Drahtführungen / Wire Guides	29 ... 30
Reinigungsfräser / Reamers	31

* Genesis Systems Group to offer items highlighted in pages to follow; all other items available upon evaluation. Please contact Genesis at robots@genesis-systems.com or 563.445.5600 for more information.

■ TBi RM 42G, RM 42W

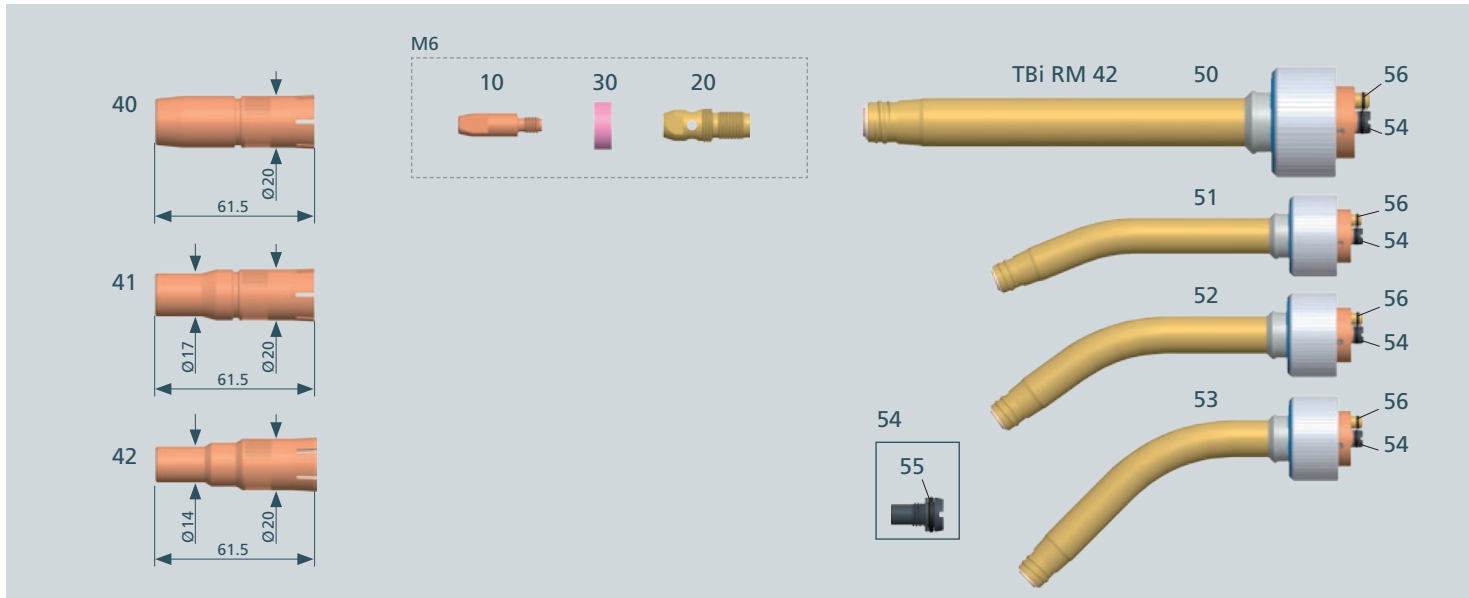
Ein besonders schlanker und kompakter Schweißbrenner für optimale Zugänglichkeit zum Werkstück.

Especially slim and compact welding torch for best accessibility to the work piece.



Technische Daten		Technical data	
Belastbarkeit / Einschaltdauer (10 Min. Zyklus)		Rating / Duty cycle (10 min. cycle)	
- RM 42G	Mischgas CO ₂	350 A / 60 % , 250 A / 100 % 420 A / 60 % , 300 A / 100 %	- RM 42G Mixed gas CO₂ 350 A / 60 % , 250 A / 100 % 420 A / 60 % , 300 A / 100 %
- RM 42W	Mischgas CO ₂	350 A / 100 % 420 A / 100 %	- RM 42W Mixed gas CO ₂ 350 A / 100 % 420 A / 100 %
Kühlart		Cooling method	
- RM 42G	gasgekühlt	- RM 42G	gas cooled
- RM 42W	wassergekühlt	- RM 42W	water cooled
Drahtdurchmesser	0.8 - 1.6 mm	Wire diameter	0.8 - 1.6 mm
Gewicht	ca. 0.66 kg	Weight	approx. 0.66 kg
Technische Ausführung	nach IEC 60974-7	Technical specification	according to IEC 60974-7
Anschluss	passend zu TBi RM2 Schlauchpaketen und Push-Pull Antrieb	Connection	compatible to TBi RM2 cable assemblies and push-pull drive
Die angegebenen Leistungsdaten gelten für einen standardisierten Anwendungsfall unter Verwendung der Standardausrüstteile. Beim Einsatz von Impulsstromquellen sinkt die Belastbarkeit.		The technical data is valid for a standardized application utilizing the standard equipment. Torch rating will be reduced when using pulse-arc power sources.	

G: Gasgekühlt / Gas cooled W: Wassergekühlt / Water cooled



	Pos.	Bezeichnung / Description	VPE / PU	Art. Nr. / Part no.
Stromdüsen Contact tips	▶ 10	Stromdüse / Contact tip M6x28 mm, ECu	50	340P__1069*
	10	Stromdüse / Contact tip M6x28 mm, CuCrZr	50	343P__3069*
	10	Stromdüse / Contact tip M6x28 mm, Alu	50	341P__1069*
Düsenstock Tip holder	▶ 20	Düsenstock / Tip holder M6, Messing / brass	10	342P006673
Spritzerschutz Insulator	▶ 30	Spritzerschutz Keramik / Insulator ceramic	10	346P014663
Gasdüsen Gas nozzles	▶ 40	Gasdüse kon. / Gas nozzle con. NW 14 mm	10	345P122672
	41	Gasdüse flaschenform / Gas nozzle bottle shape NW 13	5	345P024673
	42	Gasdüse flaschenform / Gas nozzle bottle shape NW 11 ¹⁾	5	345P121672
Brennerhäse Torch necks	50	Brennerhals / Torch neck RM 42G, 0°	1	663P001000
	-	Brennerhals / Torch neck RM 42W, 0°	1	673P001000
	51	Brennerhals / Torch neck RM 42G, 22° <small>call Genesis on lead time</small>	1	663P001001
	-	Brennerhals / Torch neck RM 42W, 22°	1	673P001001
	52	Brennerhals / Torch neck RM 42G, 36°	1	663P001002
	-	Brennerhals / Torch neck RM 42W, 36°	1	673P001002
	53	Brennerhals / Torch neck RM 42G, 45°	1	663P001003
-	Brennerhals / Torch neck RM 42W, 45°	1	673P001003	
Ersatzteile Spare parts	54	Führungsnippel inkl. O-Ring / Guide nipple incl. o-ring	2	673P101118
	55	O-Ring / O-ring	20	365P150070
	56	O-Ring / O-ring	20	365P120050
Drahtführungen Wire guides	Bitte beachten Sie Seite 29 und 30. / Please see page 29 and 30.			

* Bitte an Leerstelle entsprechende Angabe für den Drahtdurchmesser einsetzen, z.B. 08 für 0.8 mm.

* At the blank, please insert suitable information for wire diameter, e.g. 08 for 0.8 mm.

¹⁾ Brennerleistung reduziert / Torch rating reduced

▶ Standard / Standard G: Gasgekühlt / Gas cooled W: Wassergekühlt / Water cooled

■ TBi RM 52G, RM 52W

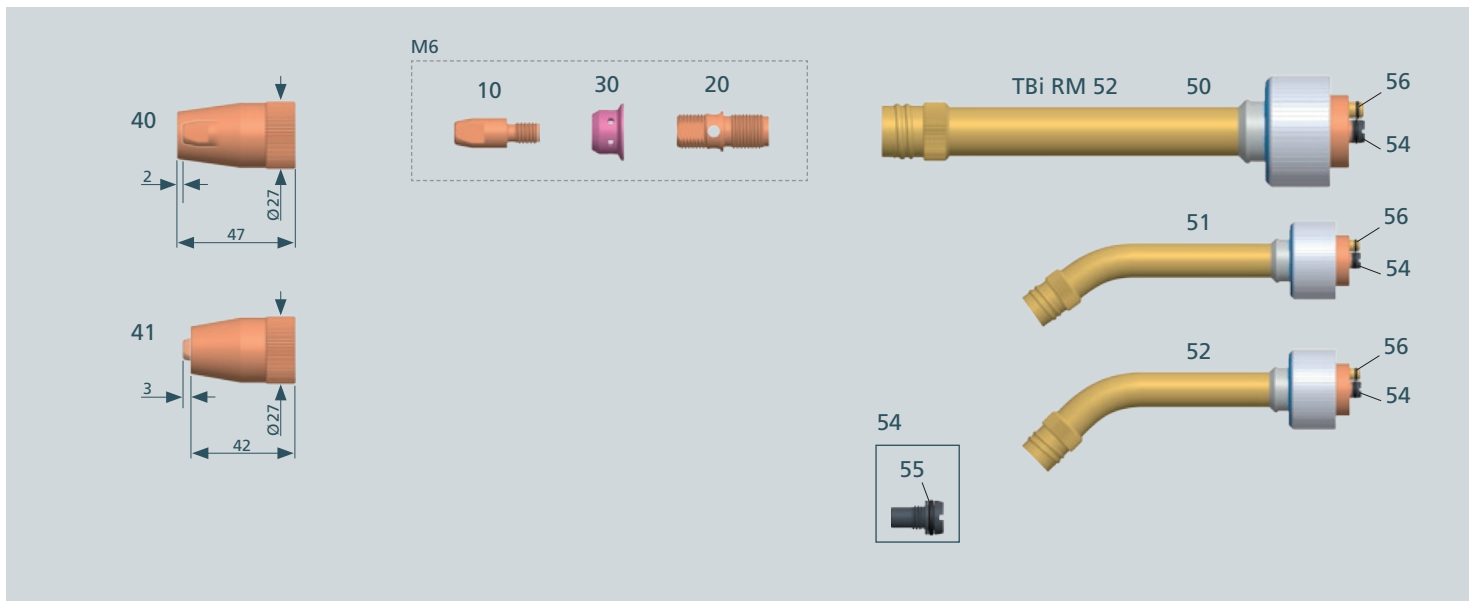
Ein Schweißbrenner mit besonders kurzem Kopf für den Einsatz bei erschwerter Zugänglichkeit zum Werkstück.

Welding torch with very short head for difficult to access welds.



Technische Daten			Technical data		
Belastbarkeit / Einschaltdauer (10 Min. Zyklus)			Rating / Duty cycle (10 min. cycle)		
- RM 52G	Mischgas CO ₂	350 A / 60 % , 250 A / 100 % 420 A / 60 % , 300 A / 100 %	- RM 52G	Mixed gas CO ₂	350 A / 60 % , 250 A / 100 % 420 A / 60 % , 300 A / 100 %
- RM 52W	Mischgas CO ₂	400 A / 100 % 470 A / 100 %	- RM 52W	Mixed gas CO ₂	400 A / 100 % 470 A / 100 %
Kühlart			Cooling method		
- RM 52G	gasgekühlt		- RM 52G	gas cooled	
- RM 52W	wassergekühlt		- RM 52W	water cooled	
Drahtdurchmesser	0.8 - 1.6 mm		Wire diameter	0.8 - 1.6 mm	
Gewicht	ca. 0.66 kg		Weight	approx. 0.66 kg	
Technische Ausführung nach IEC 60974-7			Technical specification according to IEC 60974-7		
Anschluss	passend zu TBi RM2 Schlauchpaketen und Push-Pull Antrieb		Connection	compatible to TBi RM2 cable assemblies and push-pull drive	
Die angegebenen Leistungsdaten gelten für einen standardisierten Anwendungsfall unter Verwendung der Standardausrüstteile. Beim Einsatz von Impulsstromquellen sinkt die Belastbarkeit.			The technical data is valid for a standardized application utilizing the standard equipment. Torch rating will be reduced when using pulse-arc power sources.		

G: Gasgekühlt / Gas cooled W: Wassergekühlt / Water cooled



	Pos.	Bezeichnung / Description	VPE / PU	Art. Nr. / Part no.
Stromdüsen Contact tips	▶ 10	Stromdüse / Contact tip M6x22 mm, ECu	50	340P__1092*
	10	Stromdüse / Contact tip M6x22 mm, CuCrZr	50	343P__3092*
	10	Stromdüse / Contact tip M6x22 mm, Alu	50	341P__1092*
Düsenstock Tip holder	▶ 20	Düsenstock / Tip holder M6, CuCrZr	10	671P102079
Gasverteiler Gas diffusor	▶ 30	Gasverteiler Keramik / Gas diffusor ceramic	10	875P102010
Gasdüsen Gas nozzles	▶ 40	Gasdüse kon. / Gas nozzle con. NW 16 mm	10	345P122163
	41	Gasdüse kon., kurz / Gas nozzle con., short NW 14 mm	10	345P122663
Brennerhäse Torch necks	50	Brennerhals / Torch neck RM 52G, 0°	1	663P001005
	–	Brennerhals / Torch neck RM 52W, 0°	1	673P001005
	51	Brennerhals / Torch neck RM 52G, 36°	1	663P001007
	–	Brennerhals / Torch neck RM 52W, 36°	1	673P001007
	52	Brennerhals / Torch neck RM 52G, 45°	1	663P001008
	–	Brennerhals / Torch neck RM 52W, 45°	1	673P001008
Ersatzteile Spare parts	54	Führungsnippel inkl. O-Ring / Guide nipple incl. o-ring	2	673P101118
	55	O-Ring / O-ring	20	365P150070
	56	O-Ring / O-ring	20	365P120050
Drahtführungen Wire guides	Bitte beachten Sie Seite 29 und 30. / Please see page 29 and 30.			

* Bitte an Leerstelle entsprechende Angabe für den Drahtdurchmesser einsetzen, z.B. 08 für 0.8 mm.

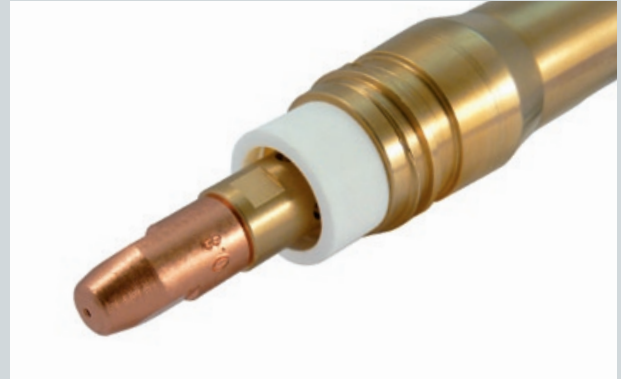
* At the blank, please insert suitable information for wire diameter, e.g. 08 for 0.8 mm.

▶ Standard / Standard G: Gasgekühlt / Gas cooled W: Wassergekühlt / Water cooled

■ TBi RM 62G, RM 62W

Der leistungsstarke Schweißbrenner für den anspruchsvollen industriellen Einsatz.

Powerful welding torch for demanding industrial use.

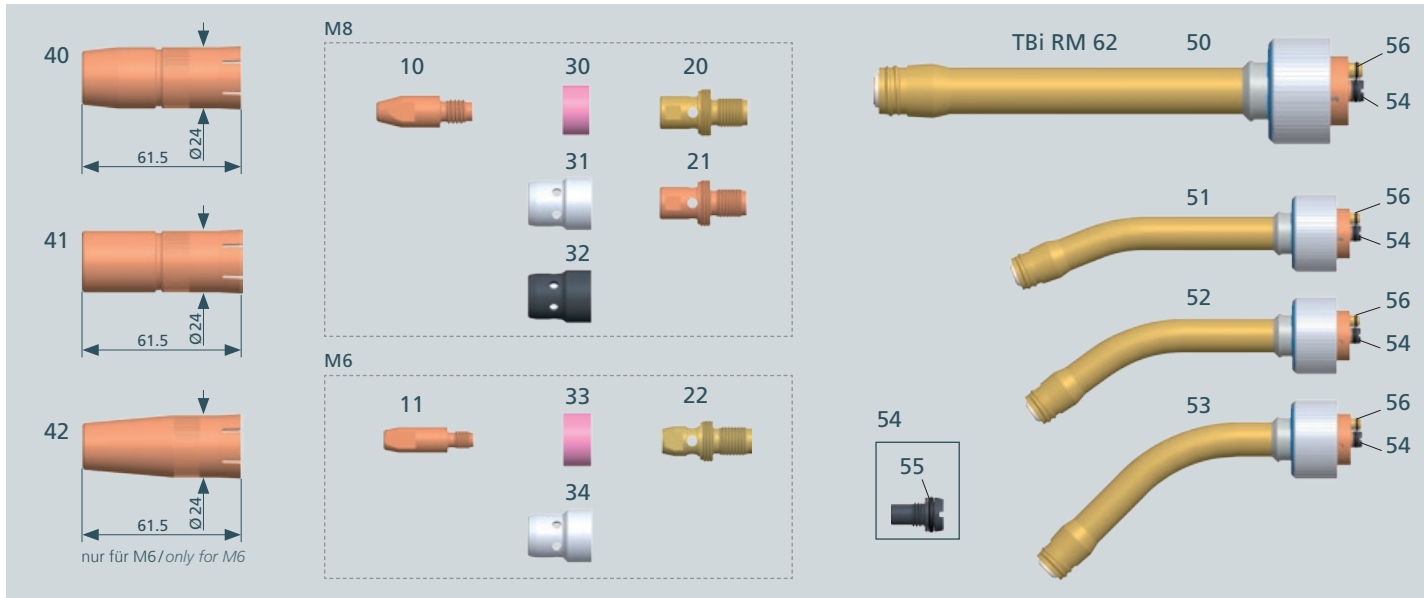


Technische Daten		Technical data	
Belastbarkeit / Einschaltdauer (10 Min. Zyklus)		Rating / Duty cycle (10 min. cycle)	
- RM 62G	Mischgas 420 A / 60 % , 290 A / 100 % CO ₂ 500 A / 60 % , 340 A / 100 %	- RM 62G	Mixed gas 420 A / 60 % , 290 A / 100 % CO ₂ 500 A / 60 % , 340 A / 100 %
- RM 62W	Mischgas 450 A / 100 % CO ₂ 530 A / 100 %	- RM 62W	Mixed gas 450 A / 100 % CO ₂ 530 A / 100 %
Kühlart		Cooling method	
- RM 62G	gasgekühlt	- RM 62G	gas cooled
- RM 62W	wassergekühlt	- RM 62W	water cooled
Drahtdurchmesser	0.8 - 1.6 mm	Wire diameter	0.8 - 1.6 mm
Gewicht	ca. 0.66 kg	Weight	approx. 0.66 kg
Technische Ausführung	nach IEC 60974-7	Technical specification	according to IEC 60974-7
Anschluss	passend zu TBi RM2 Schlauchpaketen und Push-Pull Antrieb	Connection	compatible to TBi RM2 cable assemblies and push-pull drive
Die angegebenen Leistungsdaten gelten für einen standardisierten Anwendungsfall unter Verwendung der Standardausrüstteile. Beim Einsatz von Impulsstromquellen sinkt die Belastbarkeit.		The technical data is valid for a standardized application utilizing the standard equipment. Torch rating will be reduced when using pulse-arc power sources.	

* Bitte an Leerstelle entsprechende Angabe für den Drahtdurchmesser einsetzen, z.B. 08 für 0.8 mm.

* At the blank, please insert suitable information for wire diameter, e.g. 08 for 0.8 mm.

► Standard / Standard G: Gasgekühlt / Gas cooled W: Wassergekühlt / Water cooled



	Pos.	Bezeichnung / Description	VPE / PU	Art. Nr. / Part no.
Stromdüsen Contact tips	▶ 10	Stromdüse / Contact tip M8x30 mm, ECu	50	340P__1262*
	10	Stromdüse / Contact tip M8x30 mm, CuCrZr	50	343P__3262*
	10	Stromdüse / Contact tip M8x30 mm, Alu	50	341P__1262*
	11	Stromdüse / Contact tip M6x28 mm, ECu	50	340P__1069*
	11	Stromdüse / Contact tip M6x28 mm, CuCrZr	50	343P__3069*
	11	Stromdüse / Contact tip M6x28 mm, Alu	50	341P__1069*
Düsenstock Tip holder	▶ 20	Düsenstock / Tip holder M8, Messing / Brass	10	342P008663
	21	Düsenstock / Tip holder M8, CuCrZr ¹⁾	10	342P008673
	22	Düsenstock / Tip holder M6, Messing / Brass	10	342P006663
	▶ 30	Spritzerschutz Keramik / Insulator ceramic M8	10	346P114663
Spritzerschutz, Gasverteiler Insulator, Gas diffuser	31	Gasverteiler Keramik / Gas diffuser ceramic M8	10	663P102016
	32	Gasverteiler schwarz / Gas diffuser black M8 ²⁾	10	663P102023
	▶ 33	Spritzerschutz Keramik / Insulator ceramic M6	10	346P214663
	34	Gasverteiler Keramik / Gas diffuser ceramic M6	10	663P102017
Gasdüsen Gas nozzles	▶ 40	Gasdüse kon. / Gas nozzle con. NW 16 mm	10	345P122673
	41	Gasdüse zyl. / Gas nozzle cyl. NW 19 mm	10	345P121673
	42	Gasdüse kon. / Gas nozzle con. NW 14 mm	10	345P322673
Brennerhäse Torch necks	50	Brennerhals / Torch neck RM 62G, 0°	1	663P001010
	-	Brennerhals / Torch neck RM 62W, 0°	1	673P001010
	51	Brennerhals / Torch neck RM 62G, 22° <small>call Genesis on lead time</small>	1	663P001011
	-	Brennerhals / Torch neck RM 62W, 22°	1	673P001011
	52	Brennerhals / Torch neck RM 62G, 36°	1	663P001012
	-	Brennerhals / Torch neck RM 62W, 36°	1	673P001012
53	Brennerhals / Torch neck RM 62G, 45°	1	663P001013	
-	Brennerhals / Torch neck RM 62W, 45°	1	673P001013	
Ersatzteile Spare parts	54	Führungsnippel inkl. O-Ring / Guide nipple incl. o-ring	2	673P101118
	55	O-Ring / O-ring	20	365P150070
	56	O-Ring / O-ring	20	365P120050
Drahtführungen Wire guides	Bitte beachten Sie Seite 29 und 30. / Please see page 29 and 30.			

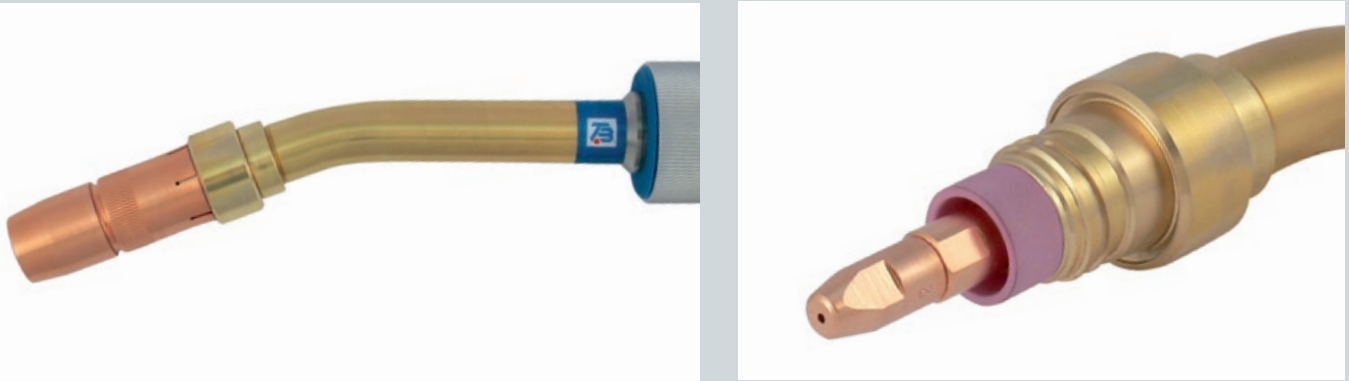
¹⁾ In Verbindung mit RM 62W für optimale Kühlung der Stromdüse / In combination with RM 62W for the optimal cooling of the contact tip

²⁾ Brennerleistung reduziert / Torch rating reduced

■ TBi RM 82W

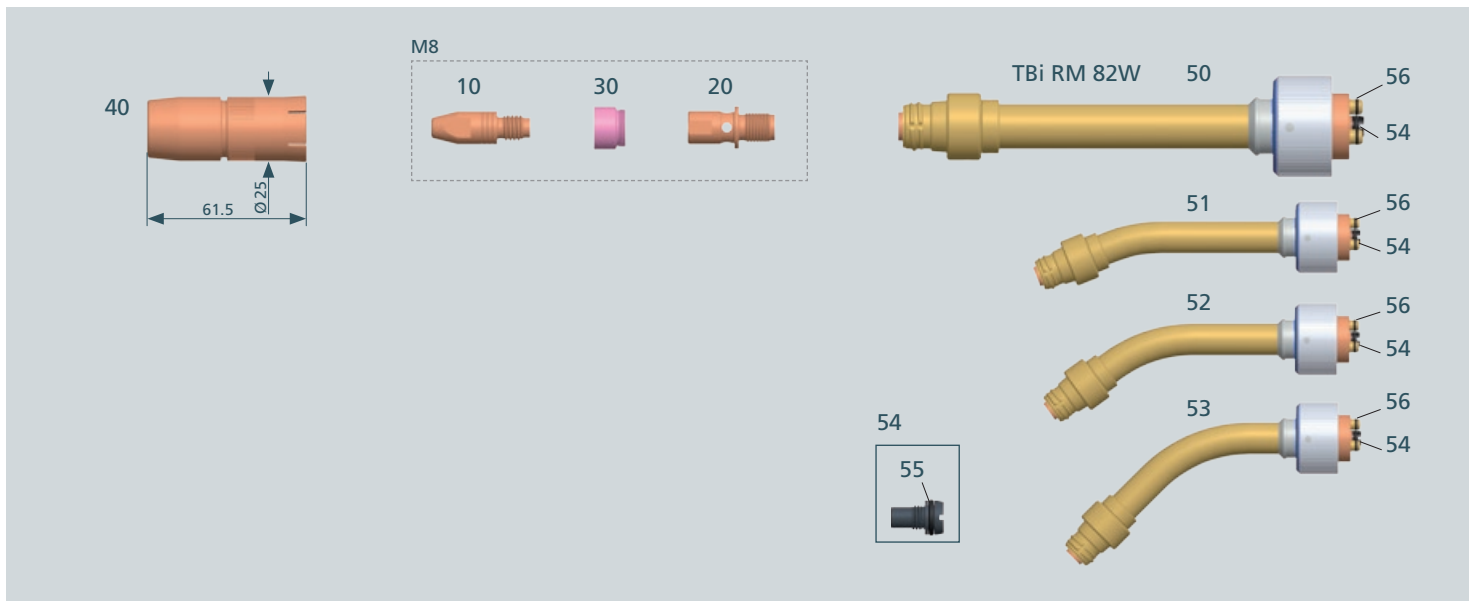
Leistungstarker Brenner mit zusätzlicher Wasserkühlung des Gasdüsenträgers

Powerful welding torch with additional water cooling of the nozzle seat.



Technische Daten		Technical data	
Belastbarkeit / Einschaltdauer (10 Min. Zyklus)		Rating / Duty cycle (10 min. cycle)	
- RM 82W	Mischgas 550 A / 100 % CO ₂ 600 A / 100 %	- RM 82W	Mixed gas 550 A / 100 % CO ₂ 600 A / 100 %
Kühlart	2-Kreis wassergekühlt	Cooling method	2-circuit water cooled
Drahtdurchmesser	0.8 - 1.6 mm	Wire diameter	0.8 - 1.6 mm
Gewicht	ca. 0.7 kg	Weight	approx. 0.7 kg
Technische Ausführung	nach IEC 60974-7	Technical specification	according to IEC 60974-7
Anschluss	passend zu TBi RM2 Schlauchpaketen und Push-Pull Antrieb	Connection	compatible to TBi RM2 cable assemblies and push-pull drive
Die angegebenen Leistungsdaten gelten für einen standardisierten Anwendungsfall unter Verwendung der Standardausrüsteteile. Beim Einsatz von Impulsstromquellen sinkt die Belastbarkeit.		The technical data is valid for a standardized application utilizing the standard equipment. Torch rating will be reduced when using pulse-arc power sources.	

W: Wassergekühlt / Water cooled



	Pos.	Bezeichnung / Description	VPE / PU	Art. Nr. / Part no.
Stromdüsen Contact tips	▶ 10	Stromdüse / Contact tip M8x30 mm, ECu	50	340P__1262*
	10	Stromdüse / Contact tip M8x30 mm, CuCrZr	50	343P__3262*
	10	Stromdüse / Contact tip M8x30 mm, Alu	50	341P__1262*
Düsenstock Tip holder	▶ 20	Düsenstock / Tip holder M8, CuCrZr	10	342P208671
Spritzerschutz, Insulator	▶ 30	Spritzerschutz Keramik / Insulator ceramic M8	10	346P514671
Gasdüsen Gas nozzles	▶ 40	Gasdüse kon. / Gas nozzle con. NW 17 mm	10	345P222673
Brennerhäse Torch necks	50	Brennerhals / Torch neck RM 82W, 0°	1	673P001020
	51	Brennerhals / Torch neck RM 82W, 22° <small>call Genesis for lead time</small>	1	673P001021
	52	Brennerhals / Torch neck RM 82W, 36°	1	673P001022
	53	Brennerhals / Torch neck RM 82W, 45°	1	673P001023
Ersatzteile Spare parts	54	Führungsnippel inkl. O-Ring / Guide nipple incl. o-ring	2	673P101118
	55	O-Ring / O-ring	20	365P150070
	56	O-Ring / O-ring	20	365P120050
Drahtführungen Wire guides	Bitte beachten Sie Seite 29 und 30. / Please see page 29 and 30.			

* Bitte an Leerstelle entsprechende Angabe für den Drahtdurchmesser einsetzen, z.B. 08 für 0.8 mm.

* At the blank, please insert suitable information for wire diameter, e.g. 08 for 0.8 mm.

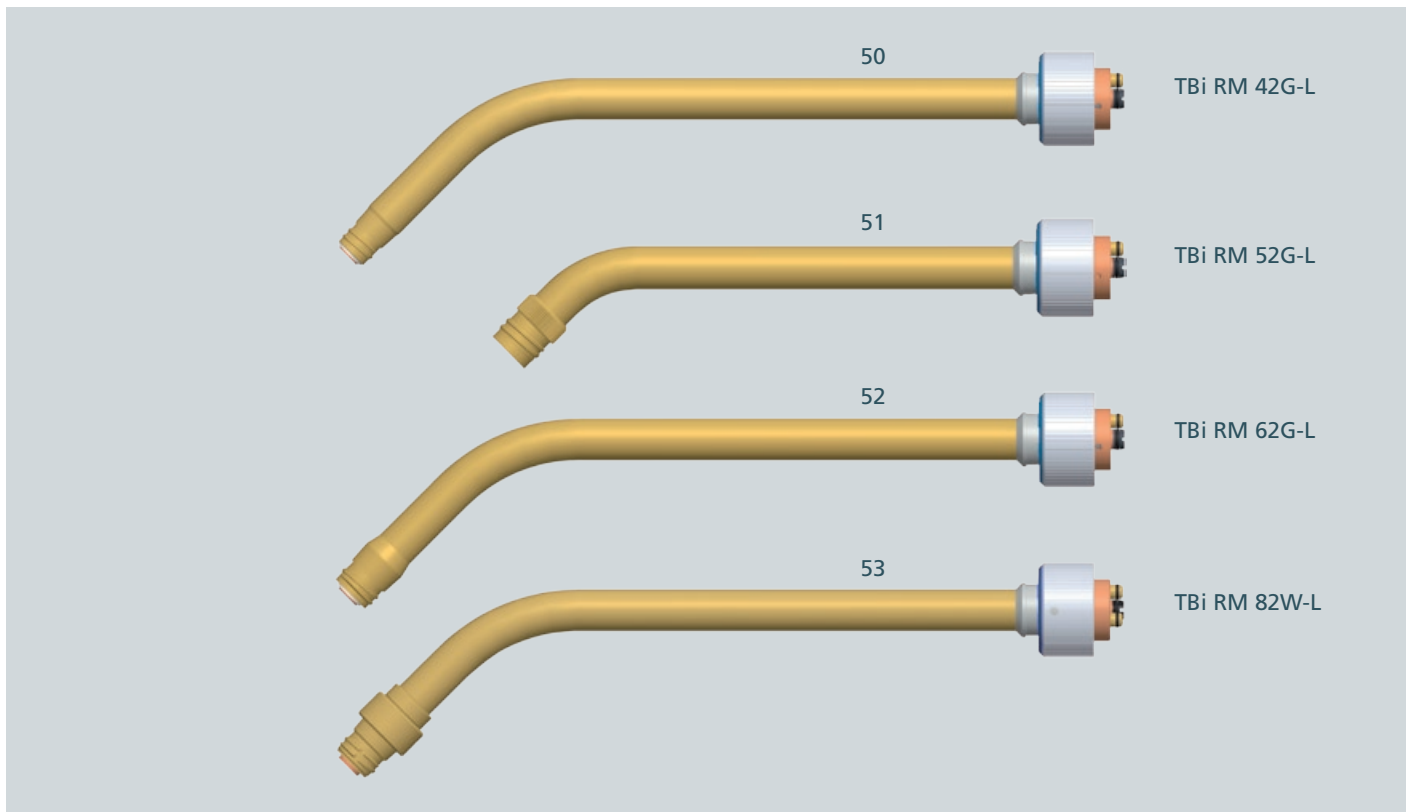
▶ Standard / Standard W: Wassergekühlt / Water cooled

■ Verlängerte Brennermodelle

Für besondere Anwendungsfälle können diese verlängerten Brenner eingesetzt werden.

Extended torch models

For special applications, these torches that are longer than standard are available.



	Pos.	Bezeichnung / Description	VPE / PU	Art. Nr. / Part no.
Brennerhäse Torch necks	50	Brennerhals / Torch neck RM 42G-L, 45° <i>call Genesis for lead time</i>	1	663P001004
	–	Brennerhals / Torch neck RM 42W-L, 45°	1	673P001004
	51	Brennerhals / Torch neck RM 52G-L, 45°	1	663P001009
	–	Brennerhals / Torch neck RM 52W-L, 45°	1	673P001009
	52	Brennerhals / Torch neck RM 62G-L, 45° <i>call Genesis for lead time</i>	1	663P001014
	–	Brennerhals / Torch neck RM 62W-L, 45°	1	673P001014
	53	Brennerhals / Torch neck RM 82W-L, 45° <i>call Genesis for lead time</i>	1	673P001026

Technische Daten

Die Belastbarkeit der verlängerten Brenner entspricht den Standardmodellen.

Ersatz- und Verschleißteile

Die verlängerten Brenner werden mit den gleichen Verschleißteilen wie die Standard-Modelle ausgerüstet.

Weitere Ausführungen

Bei Bedarf können wir Ihnen auch auf Ihren speziellen Anwendungsfall abgestimmte Sonderausführungen anbieten. Bitte kontaktieren Sie unseren Vertrieb für weitere Informationen.

Technical data

The rating of the extended torches is the same as for the standard models.

Spare parts and Consumables

The extended torches can be equipped with the same consumables as the standard types.

Other versions available

If required, we can offer you special torches that are adapted to your specific welding task. Please contact our sales team for further information.

■ Engspaltbrenner

Diese Spezial-Schweißbrenner ermöglichen das Arbeiten in sehr schlecht zugänglichen Bereichen und werden z.B. für das Engspaltschweißen eingesetzt.

Narrow gap torches

These special robot torches provide access to very hard to reach areas and can be used for narrow gap welding.



Technische Daten		Technical data		
Belastbarkeit / Einschaltdauer (10 Min. Zyklus)		Rating / Duty cycle (10 min. cycle)		
- RM 42G NG	Mischgas CO ₂	250 A / 60 % , 150 A / 100 % 300 A / 60 % , 180 A / 100 %	- RM 42G NG Mixed gas CO ₂	250 A / 60 % , 150 A / 100 % 300 A / 60 % , 180 A / 100 %
- RM 42W NG	Mischgas CO ₂	250 A / 100 % 300 A / 100 %	- RM 42W NG Mixed gas CO ₂	250 A / 100 % 300 A / 100 %
- RM 82W NG	Mischgas CO ₂	350 A / 100 % 380 A / 100 %	- RM 82W NG Mixed gas CO ₂	350 A / 100 % 380 A / 100 %
Kühlart		Cooling method		
- RM 42G NG	gasgekühlt	- RM 42G NG	gas cooled	
- RM 42W NG	wassergekühlt	- RM 42W NG	water cooled	
- RM 82W NG	2-Kreis wassergekühlt	- RM 82W NG	2-circuit water cooled	
Drahtdurchmesser	0.8 - 1.2 mm	Wire diameter	0.8 - 1.2 mm	
Technische Ausführung	nach IEC 60974-7	Technical specification	according to IEC 60974-7	
Anschluss	passend zu TBi RM2 Schlauchpaketen und Push-Pull Antrieb	Connection	compatible to TBi RM2 cable assemblies and Push-pull drive	
Die angegebenen Leistungsdaten gelten für einen standardisier- ten Anwendungsfall unter Verwendung der Standardausrüstteile. Beim Einsatz von Impulsstromquellen sinkt die Belastbarkeit.		The technical data is valid for a standardized application utilizing the standard equipment. Torch rating will be reduced when using pulse-arc power sources.		

Ersatz- und Verschleißteile

Dieser Brenner wird mit speziellen Verschleißteilen ausgerüstet. Bitte fordern Sie unsere separaten Informationen an.

Weitere Ausführungen

Auf Anfrage bieten wir Ihnen gerne auch Spezialvarianten dieses Brenners mit anderer Geometrie oder höherer Leistung an. Bitte kontaktieren Sie unseren Vertrieb für weitere Informationen.

Spare parts and Consumables

This torch is equipped with special parts, more information will be provided on request.

Other versions available

On request, we can offer you special design torches with a different geometry or higher rating. Please contact our sales team for further information.

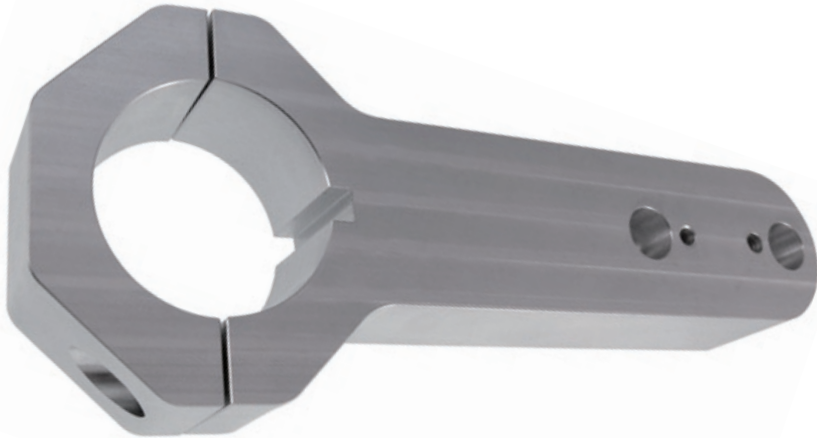
G: Gasgekühlt / Gas cooled W: Wassergekühlt / Water cooled

Brennerhalterungen

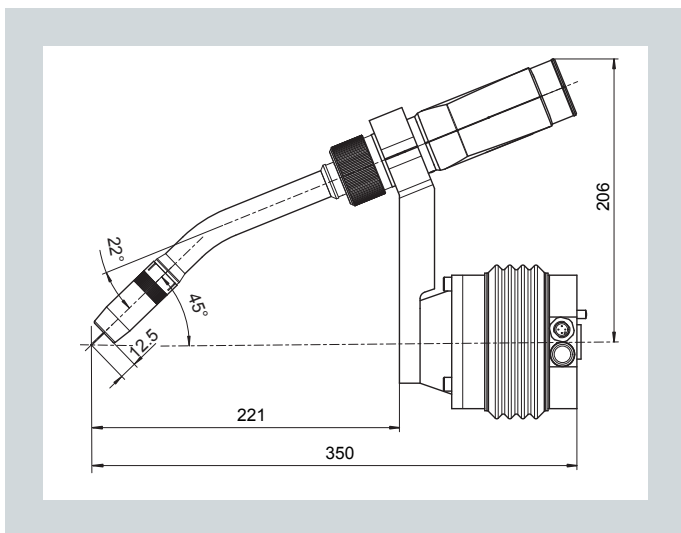
Die RM2 Brennerhalterung ist ein hochpräzises Bauteil. Die Montage erfolgt am TBi KS-1 oder FL-1, das Schlauchpaket wird in der Brennerhalterung positionsgenau aufgenommen. Bitte wählen Sie die zum eingesetzten Brenner passende Ausführung.

Torch mounts

The RM2 torch mount is a highly precise component. It is installed on the TBi KS-1 or FL-1, while the cable assembly is clamped in a defined position in the torch mount. Please choose the torch mount suitable for your torch model.



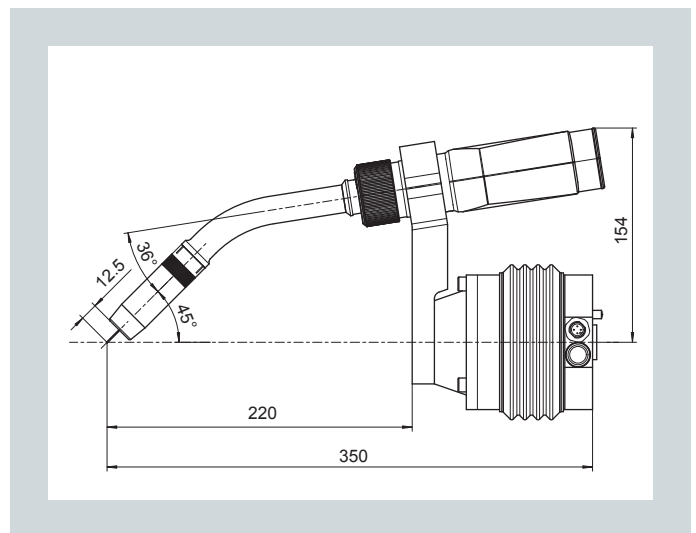
für / for TBi RM 42, RM 62, RM 82



für Brennerhals 22° / for torch neck 22°

Brennerhalterung 23° gebogen
Torch mount 23° bent

536P101600



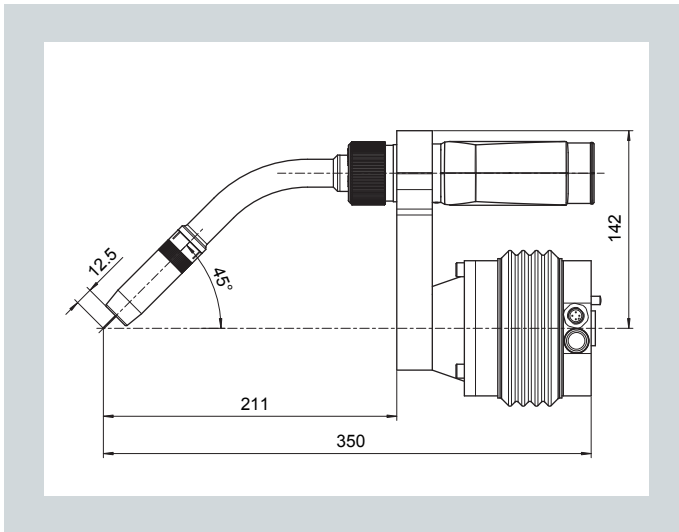
für Brennerhals 36° / for torch neck 36°

Brennerhalterung 9° gebogen
Torch mount 9° bent

536P101602

Alle Halterungen werden mit Montagematerial geliefert. / All mounts are supplied with installation material.

■ für / for TBi RM 42, RM 62, RM 82

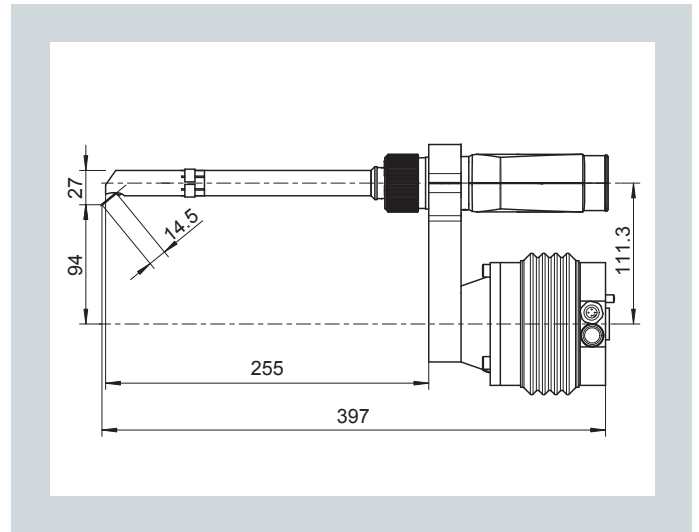


für Brennerhals 45° / for torch neck 45°

Brennerhalterung gerade
Torch mount 0°

536P101601

■ für / for TBi RM 42 NG, RM 82 NG

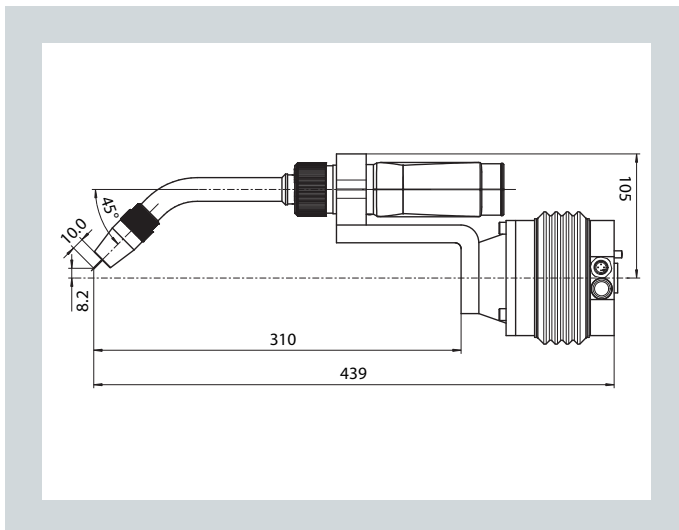


für Brennerhals 0° / for torch neck 0°

Brennerhalterung gerade
Torch mount 0°

536P101601

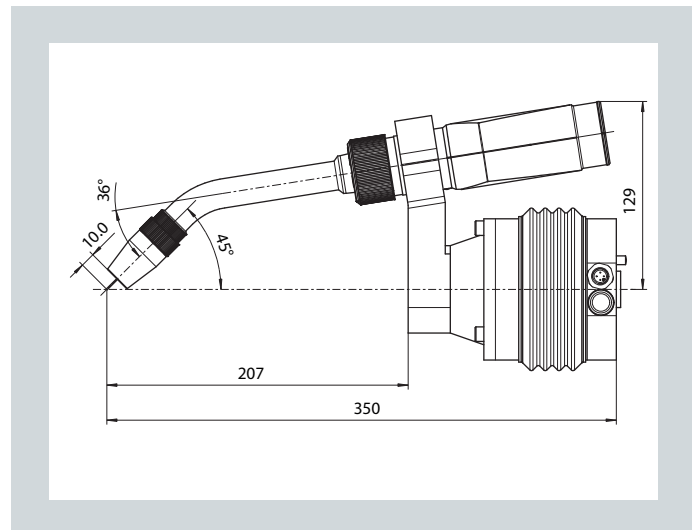
■ für / for TBi RM 52



für Brennerhals 45° / for torch neck 45°

Brennerhalterung Z-Form
Torch mount z-shape

536P101906



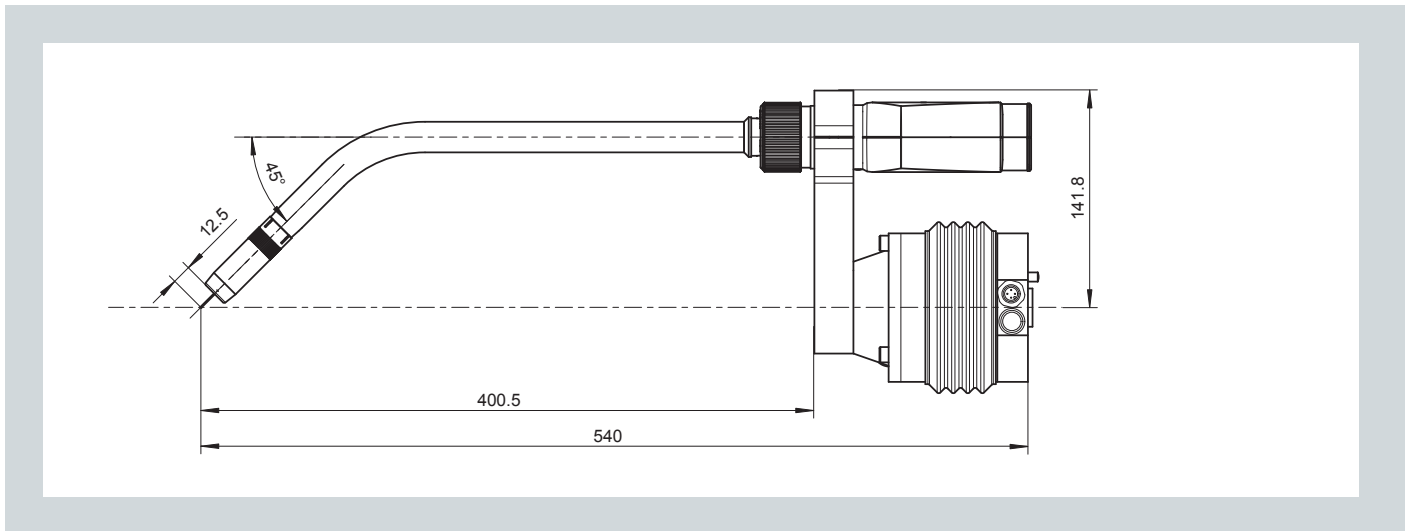
für Brennerhals 36° / for torch neck 36°

Brennerhalterung 9° gebogen
Torch mount 9° bent

536P101604

Alle Halterungen werden mit Montagematerial geliefert. / All mounts are supplied with installation material.

■ für / for TBi RM 42-L, RM 62-L, RM 82-L

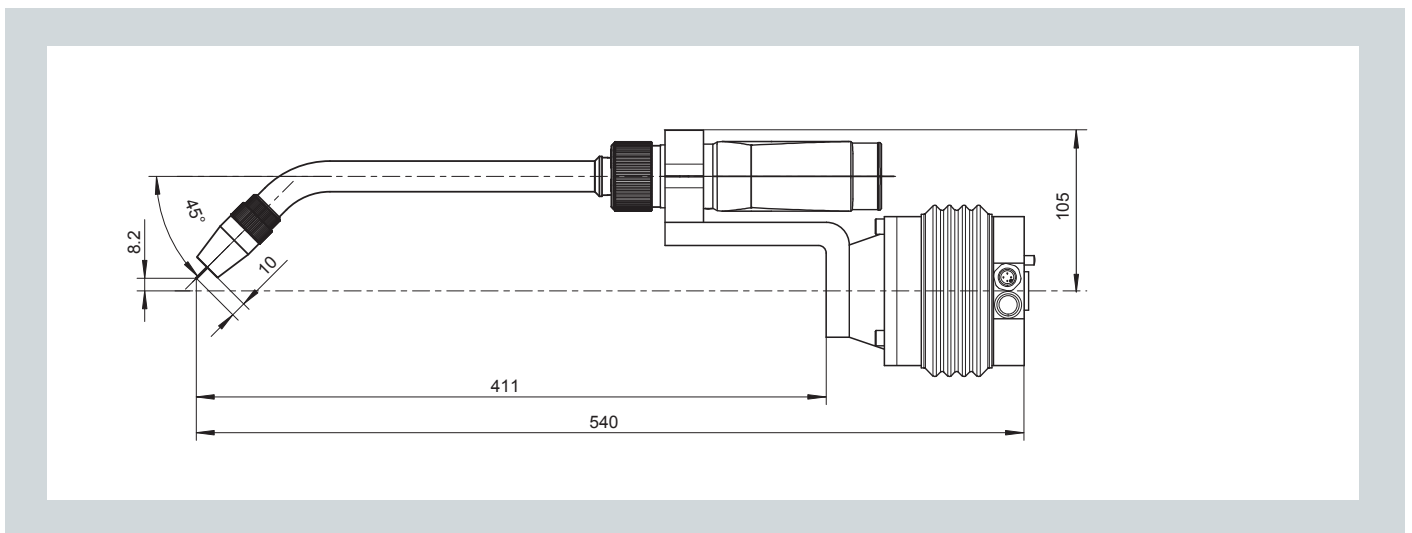


für Brennerhals 45° / for torch neck 45°

Brennerhalterung gerade
Torch mount 0°

536P101601

■ für / for TBi RM 52-L



für Brennerhals 45° / for torch neck 45°

Brennerhalterung Z-Form
Torch mount z-shape

536P101906

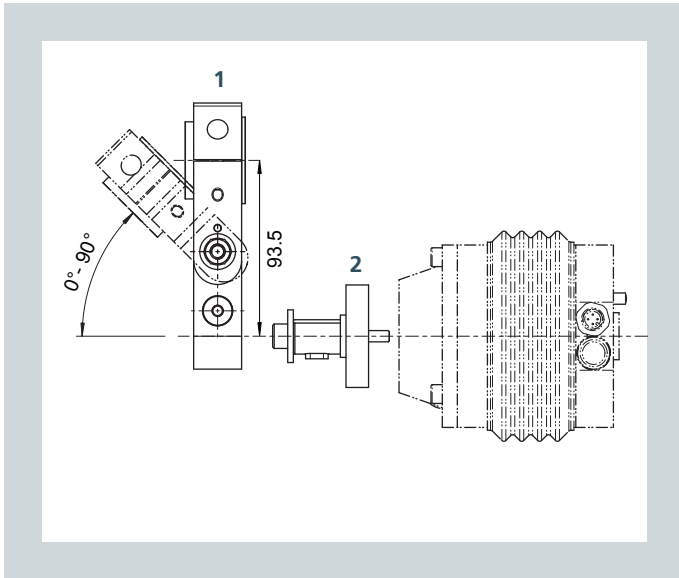
Alle Halterungen werden mit Montagematerial geliefert. / All mounts are supplied with installation material.

Verstellbare Halterungen

Um eine selbstgewählte Brennerposition zu erreichen, kann eine verstellbare Halterung eingesetzt werden. Diese Halterungen sind passend für alle Brennermodelle.

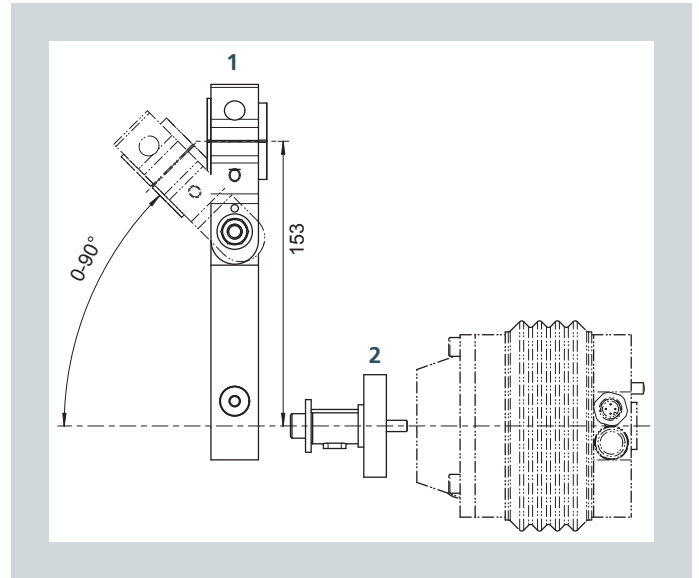
Adjustable mounts

To adopt a specific torch position, adjustable mounts may be used. Suitable for all torch models.



Halterung mit Gelenk / Mount with joint

1	Brennerhalterung mit Gelenk Torch mount with joint	536P101284
2	Montageflansch Mounting flange	536P102540



Halterung mit Gelenk, lang / Mount with joint, long

1	Brennerhalterung mit Gelenk, lang Torch mount with joint	536P101289
2	Montageflansch Mounting flange	536P102540

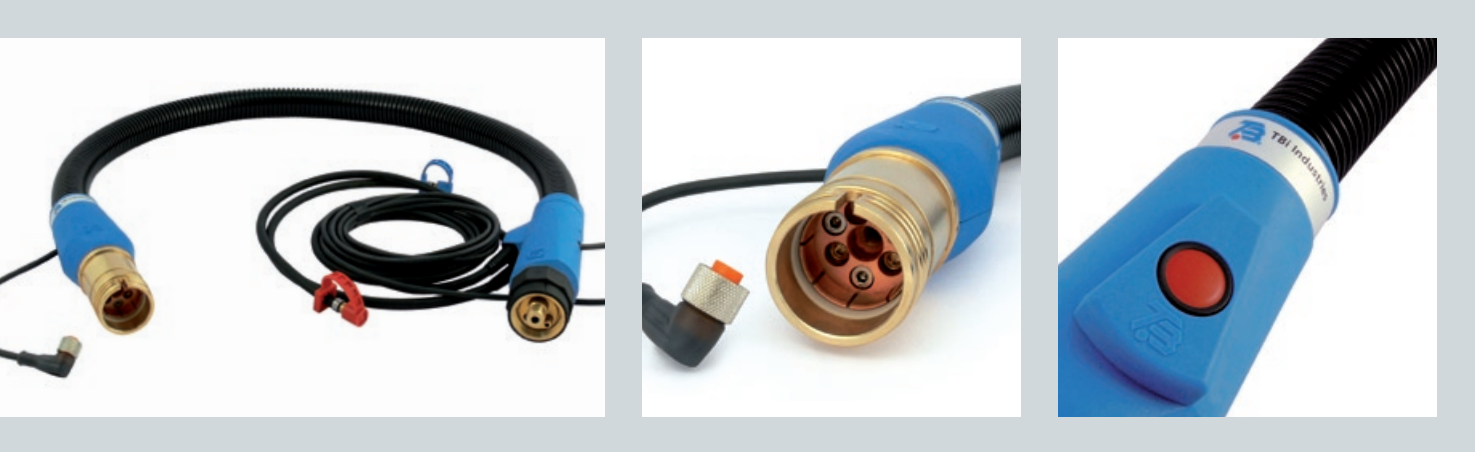
Alle Halterungen werden mit Montagematerial geliefert. / All mounts are supplied with installation material.

TBi RoboMIG Schlauchpakete

Die TBi RoboMIG Schlauchpakete wurden speziell für die hohen Belastungen der Roboteranwendung optimiert. Die integrierte TBi RM2-Schnittstelle ermöglicht eine mechanisch sehr stabile Befestigung der Brennerhäuse. Hochwertige Schläuche, separate Führung der Ausblasluft und integrierte Rückschlagventile stellen eine lange Lebensdauer und beste Schweißeigenschaften sicher.

TBi RoboMIG cable assemblies

The TBi RoboMIG cable assemblies have been optimized for the specific requirements of robotic use. The integrated TBi RM2 interface guarantees a mechanically robust connection of the torches. High-quality hoses, separate hose for the blow-out air and integrated check valves assure a long life and best welding properties.



Ausstattung

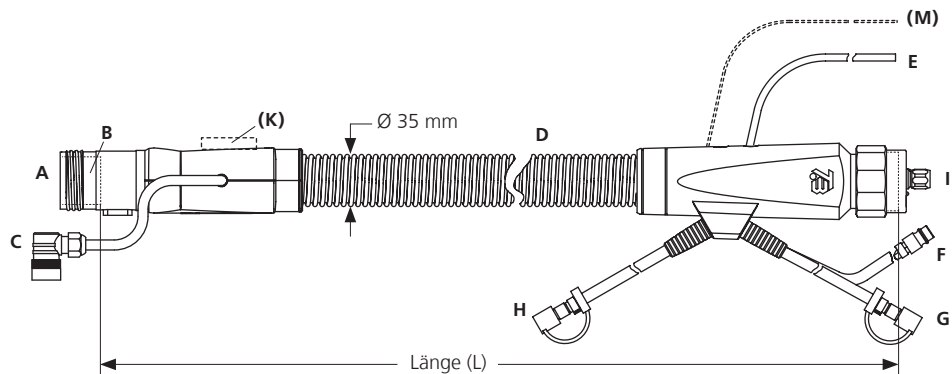
- Separate Gasschläuche für Schutzgas und Ausblasluft
- Automatikventile im RM2-Flansch: kein Wasseraustritt bei Halswechsel (nur wassergekühlte Ausführung)
- Steuerleitung vorbereitet für den Anschluss an den TBi KS-1 Kollisionsschutz
- Anschluss für Gasdüsensensor (Option)

Features

- Separate gas lines for protective gas and blow-out gas (air)
- Automatic shut-off valves in the WH flange: no water leaks when changing the neck (water cooled version only)
- Control cable pre-configured for connection to the TBi KS-1 safety-off mechanism
- Connection for nozzle sense function (optional)

Technische Daten		Technical data	
Belastbarkeit / Einschaltdauer (Mischgas, 10 Min. Zyklus)		Rating / Duty cycle (Mixed gas, 10 min. cycle)	
- G	500 A / 60 % , 350 A / 100 %	- G	500 A / 60 % , 350 A / 100 %
- W	600 A / 100 %	- W	600 A / 100 %
Anschluss Schutzgas	Eurostecker	Protective gas connection	Euro-Central connector
Anschluss Ausblasluft	Stecknippel	Blow-out gas connection	quick connector
Max. Druck Ausblasluft	10 bar	Blow-out gas pressure	10 bar
Gewicht (1.20 m Länge)		Weight (1.20 m length)	
- G	ca. 2.35 kg	- G	approx. 2.35 kg
- W	ca. 2.35 kg	- W	approx. 2.35 kg
Technische Ausführung	nach IEC 60974-7	Technical specification	according to IEC 60974-7
Anschluss brennerseitig	TBi RM2-Kupplung	Connection torch side	TBi WH flange
Anschluss maschinenseitig	Euro-Zentralanschluss, andere Anschlüsse lieferbar	Connection machine side	Euro-Central connector, other connectors available upon request.

G: Gasgekühlt / Gas cooled W: Wassergekühlt / Water cooled



- A** TBi RM2-Flansch, passend zu RoboMIG RM2-Brennern
- B** Automatik-Wasserventile (nur bei wassergekühlter Version)
- C** Winkelbuchse, passend TBi Kollisionsschutz
- D** Flexibler Schutzschlauch
- E** Steuerleitung, 4-adrig (blau/schwarz: Kollisionsschutz; braun/weiß: Taster)
- F** Ausblasleitung

- G/H** Wasservor- / -rücklauf
- I** Euro-Zentralanschluss ESG/ESW
- Optionen**
- (K)** Taster für Drahteinlauf, angeschlossen am Euro-Zentralanschluss (Steuerleitungspins)
- (M)** Anschlusskabel für Gasdüsensensor

- A** TBi RM2 flange, compatible with RoboMIG RM2 torches
- B** Automatic shut-off valves (water cooled version only)
- C** 4-pole plug for TBi safety-off mechanism
- D** Flexible protective cover
- E** Control cable, 5 poles (green/yellow: safety-off; brown/white: push-button; grey: not connected)
- F** Blow-out gas

- G/H** Water in- / return
- I** Euro-Central connector ESG/ESW
- Options**
- (K)** Push-button for wire run in, connected to control cable pins on Euro-connector
- (M)** Connection for nozzle sense function

Bestellinformationen für Schlauchpakete Ordering information for cable assemblies

Ausführung Version	Kühlung Cooling method	1.20 m	1.50 m	2.00 m	2.50 m	3.00 m
Standard Euro-Anschluss Euro-Connection	G	663P3R0C12	663P3R0C15	663P3R0C20	663P3R0C25	663P3R0C30
	W	673P4R0C12	673P4R0C15	673P4R0C20	673P4R0C25	673P4R0C30
Option Anschlusskabel für Gasdüsensensor Connection for nozzle sense function	G	663P3R0N12	663P3R0N15	663P3R0N20	663P3R0N25	663P3R0N30
	W	673P4R0N12	673P4R0N15	673P4R0N20	673P4R0N25	673P4R0N30
Option Zusatztaster am Schlauchpaket Push-button on cable assembly	G	663P3R2C12	663P3R2C15	663P3R2C20	663P3R2C25	663P3R2C30
	W	673P4R2C12	673P4R2C15	673P4R2C20	673P4R2C25	673P4R2C30

Andere Längen und Ausführungen auf Anfrage. / Other lengths and specifications are produced on request.

TBi KS-1 Kollisionsschutz

Der TBi Kollisionsschutz wurde mit dem Ziel entwickelt, Roboter und Brennersystem bei Kollisionen zuverlässig vor Beschädigungen zu schützen. Er zeichnet sich durch besonders lange Abschaltwege bei gleichzeitig hoher Wiederholgenauigkeit aus. Wir empfehlen grundsätzlich den Einsatz dieses Bauteils.

TBi KS-1 safety-off mechanism

The TBi safety-off mechanism has been developed to reliably protect the robot and the torch system in case of a collision. It is outstanding in regard to its large elastic deflection combined with very good repeatability. We generally recommend using this device.



Ausstattung

- Hochpräzise automatische Rückstellung
- Robuster Aufbau, lange Lebensdauer
- Sehr einfache Montage

Features

- High precision automatic reset
- Robust design, long life
- Very simple installation

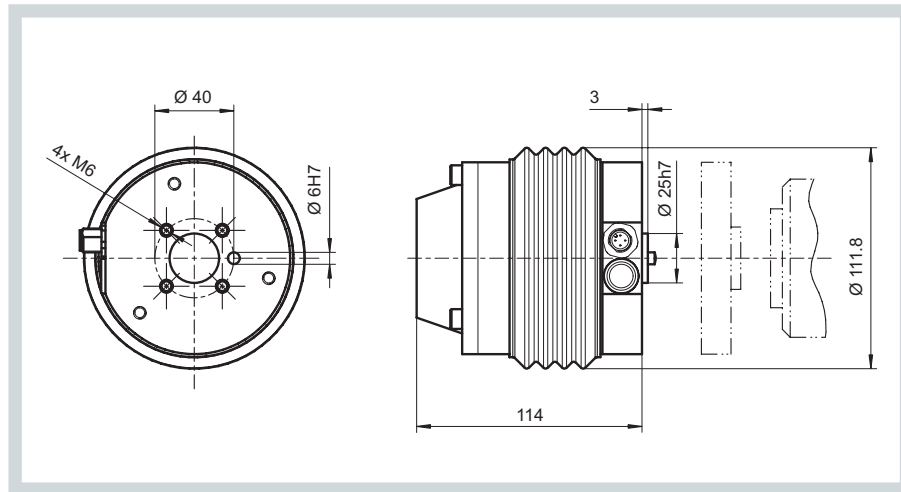
Technische Daten		Technical data	
Funktionsprinzip	mechanisch mit Federkraft	Function	fully mechanical, spring supported
Auslösekraft axial	960 N	Release force axial	960 N
Auslösemoment um Querachse (Mx, My)	32.2 Nm	Release torque on transverse axis (Mx, My)	32.2 Nm
Rückstellgenauigkeit	± 0.04 mm, bei 300 mm Abstand zum Flansch	Repeatability	± 0.04 mm, at 300 mm distance to the flange
Ausstattung	- 1 frei belegbarer Taster (Drahteinlauf) - Isolierflansch integriert	Features	- 1 push-button for individual use (wire run-in) - insulation flange integrated
Gewicht	ca. 1.96 kg	Connection torch side	approx. 1.96 kg

TBi KS-1 direkt passend für TBi KS-1 is directly compatible with

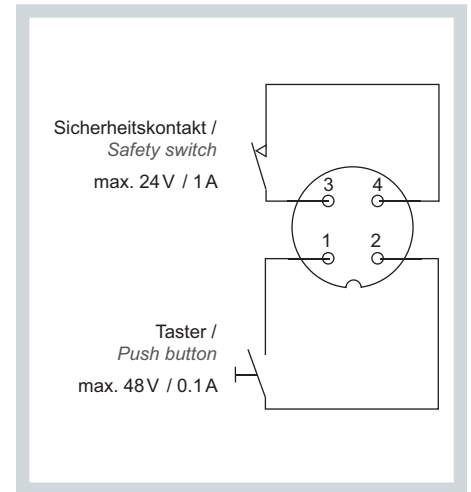
ABB	IRB 1400, IRB 1410, IRB 1500, IRB 1600, IRB 2000, IRB 2165, IRB 2400 L
Comau	Smart SiX
Fanuc	Arc Mate 100iB, Arc Mate 120iB, Arc Mate 120iB/10L, Arc Mate 120iL, M-6iB, M16iB/10L, M-16iB/20, M-710iC/20L
Kawasaki	FA06E, FA06L, FA06N, FC06L, FC06N, FS06L, FS06N, FA10C, FA10N, FC10C, FC10N, FS10C, FS10N, FS10X
Kuka	KR 5 arc, KR 6 arc, KR 16 L6-2
Motoman	MH6, UP6, UP20, UP20-6, HP6, HP20, SK6, SK16
OTC Daihen	AX83, V01, MV6, MV6L, MV16, Almega AX-V6, All-V6 (A2-V6)

Adapterflansche für alle anderen Roboter lieferbar. / Adapter flanges for all other robots available.

Massbild / Dimensions



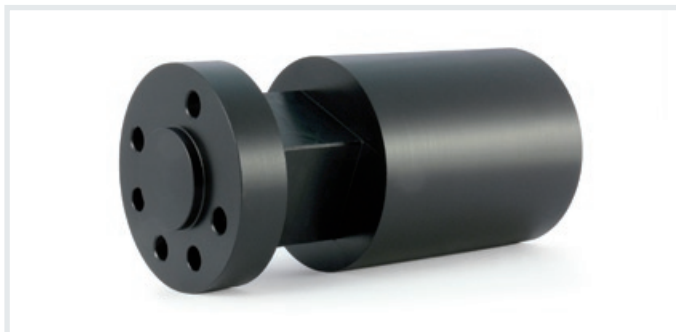
Elektrischer Anschluss / Electrical connection



■ Zwischenflansch / Intermediate flange

Starrer Zwischenflansch für Roboter mit elektronischer Kollisionserkennung, der an Stelle des TBi KS-1 montiert werden kann.

Rigid intermediate flange for robots with electronic collision detection system, can be used instead of the TBi KS-1.



■ TBi FL-1

- Anschlussmaße und Kompatibilität zu Robotern sind gleich wie beim TBi KS-1
- Ausführungen passend zu anderen Robotern auf Anfrage lieferbar.
- Flange dimensions as TBi KS-1
- Connection flange and compatibility with robots are the same as for TBi KS-1



■ TBi FL-1T

- Zusätzlich mit Drahteinlaftaster
- With additional push button for wire run in

Bestellinformationen
Ordering information

TBi KS-1	Kollisionsschutz komplett / Safety-off mechanism complete	536P101001
TBi FL-1	Zwischenflansch / Intermediate flange	536P101100
TBi FL-1T	Zwischenflansch mit Taster / Intermediate flange with push button	536P101140

Push-Pull System

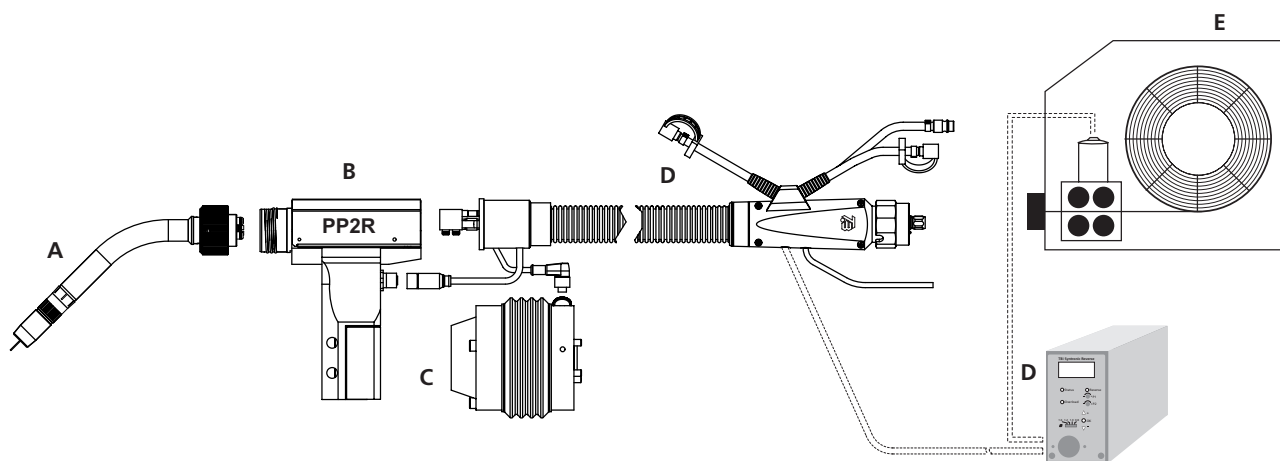
Für eine besonders zuverlässige und präzise Drahtförderung wird ein zusätzlicher Antrieb direkt hinter dem Brenner eingesetzt. Das gesamte System kann optimal auf die Schweißaufgabe abgestimmt werden.

Push-pull system

To achieve most reliable and precise wire feeding, an additional drive is placed directly behind the welding torch.

The whole system can be optimally adapted to the welding task.

Systemkomponenten / System components



A Brenner
Torch

B TBi PP2R Push-Pull Antrieb
TBi PP2R Push Pull drive

C TBi KS-1 Kollisionsschutz
TBi KS-1 Safety-off mechanism

D Schlauchpaket
Cable assembly

D TBi Syntronic
TBi Syntronic

E Vorschubgerät
Wire feeder

Elektrischer Anschluss des Push-Pull Antriebs

TBi PP2R Push-Pull Antrieb

Der TBi PP2R Push-Pull Antrieb wird über die TBi Syntronic angeschlossen. Die TBi Syntronic sorgt für perfekten Gleichlauf von Haupt- und Push-Pull-Antrieb. Das System ist kompatibel mit allen Stromquellen.

Electrical connection of the Push-Pull drive

TBi PP2R Push-Pull drive

The TBi PP2R Push-Pull drive is connected to the TBi Syntronic controller. The TBi Syntronic guarantees the perfect synchronization of main and push-pull drive. The system is compatible with all power sources.

■ TBI PP2R Push-Pull Antrieb / Push-Pull drive



Vorteile

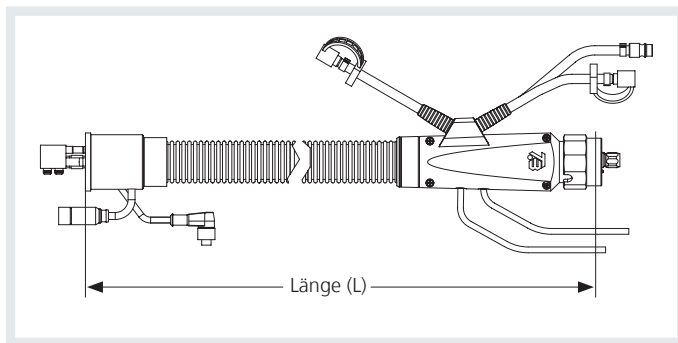
- Sehr gute Kraftübertragung durch große Förderrolle
- Einfache Handhabung des Systems
- Schlauchpaket in kurzer Zeit austauschbar

Advantages

- Excellent power transmission via the large drive roll
- Particularly easy handling of the whole system
- Cable assembly can be exchanged in a short time

Technische Daten		Technical data	
Drahtdurchmesser	0.8 – 1.6 mm	Wire diameter	0.8 – 1.6 mm
Vorschubgeschwindigkeit	max. 16 m/min	Feeding speed	max. 16 m/min
Elektrischer Anschluss	über TBI Syntronic	Electrical connection	via TBI Syntronic
Gewicht	1.30 kg	Weight	1.30 kg

■ Schlauchpaket für TBI PP2R / Cable assembly for TBI PP2R



Für höchste Systemverfügbarkeit wurde eine neue Schnittstelle zwischen Schlauchpaket und Push-Pull Antrieb entwickelt. Sie erlaubt den Wechsel des Schlauchpaket innerhalb kürzester Zeit und benötigt nur sehr wenig Bauraum.

For highest system availability, a new interface between cable assembly and Push-Pull drive has been developed. It provides exchangeability of the cable assembly within a short time while only taking up a minimum of space.

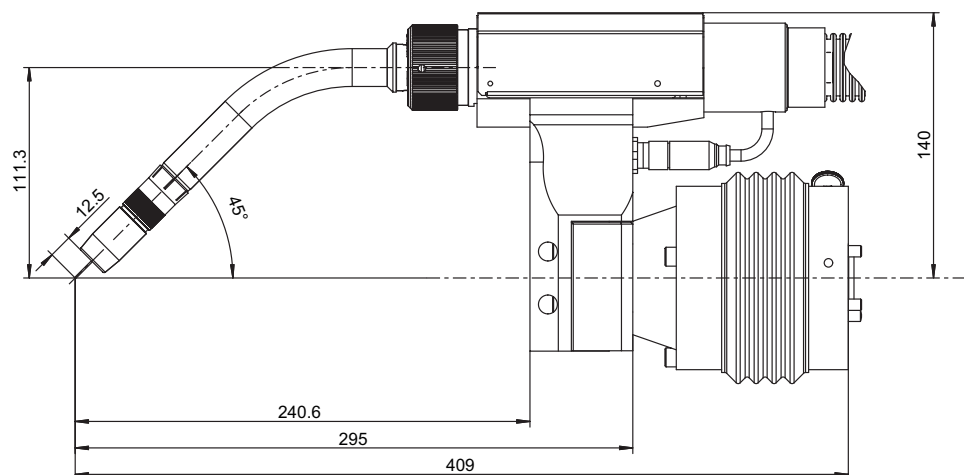
■ TBI Syntronic



Die TBI Syntronic ist ein spezialisiertes Versorgungsgerät für die TBI Push-Pull Antriebe und sorgt für perfekten Gleichlauf von Push-Pull- und Hauptantrieb. Die Syntronic ist mit allen Stromquellen kompatibel.

The TBI Syntronic is a specialized power supply unit for the TBI Push-Pull drive systems and guarantees the perfect synchronization of main and push-pull drive. The Syntronic is compatible with all power sources.

Abmessungen / Dimensions



Bestellinformationen
Ordering information

Push-Pull Antrieb
Push-pull drive

Typ Model	W
TBi PP2R	580P001000

Schlauchpaket
für TBi PP2R
Cable assembly
for TBi PP2R

Kühlung Cooling method	1.20 m	1.50 m	2.00 m	2.50 m	3.00 m
W	580P4R1C12	580P4R1C15	580P4R1C20	580P4R1C25	580P4R1C30

Elektrischer Anschluss
Electrical connection

Variante Version	Versorgungsspannung (50 / 60 Hz) Supply voltage (50 / 60 Hz)			
	24 V AC	42 V AC	115 V AC	230 V AC (Std.)
TBi Syntronic	590P101005	590P101010	590P101004	590P101011

Bitte beachten Sie auch
Please see also

Drahtführungen - Seite 29 und 30.
Wire guides - page 29 and 30.

Systemübersicht

Bei den Brennersystemen für moderne Hollow-wrist-Roboter wird das Schlauchpaket platzsparend durch Roboterarm und -handgelenk geführt. Das modulare TBi System lässt sich durch verschiedene Brennerhalse, Brennerhalterungen und Schlauchpakete genau an die Erfordernisse der Schweißaufgabe anpassen.

Die Brennerhalterung ist in der starren Version FLC sowie der elastisch gelagerten Version KSC mit integriertem Kollisionsschutz erhältlich. Für einen optimalen Schutz des Brennersystems empfiehlt TBi den Einsatz des KSC-Typs. Die starre Version FLC darf nur für Roboter mit elektronischer Kollisionserkennung eingesetzt werden.

Bei den Schlauchpaketen besteht die Wahl zwischen dem hochwertigen TBi Infiniturn und dem kostengünstigen TBi Helix. Das Infiniturn System erlaubt die endlose Drehung des Brenners und damit die Ausnutzung aller Möglichkeiten des Roboters. Wird die endlose Drehbarkeit nicht benötigt, kann das Helix Schlauchpaket eingesetzt werden.

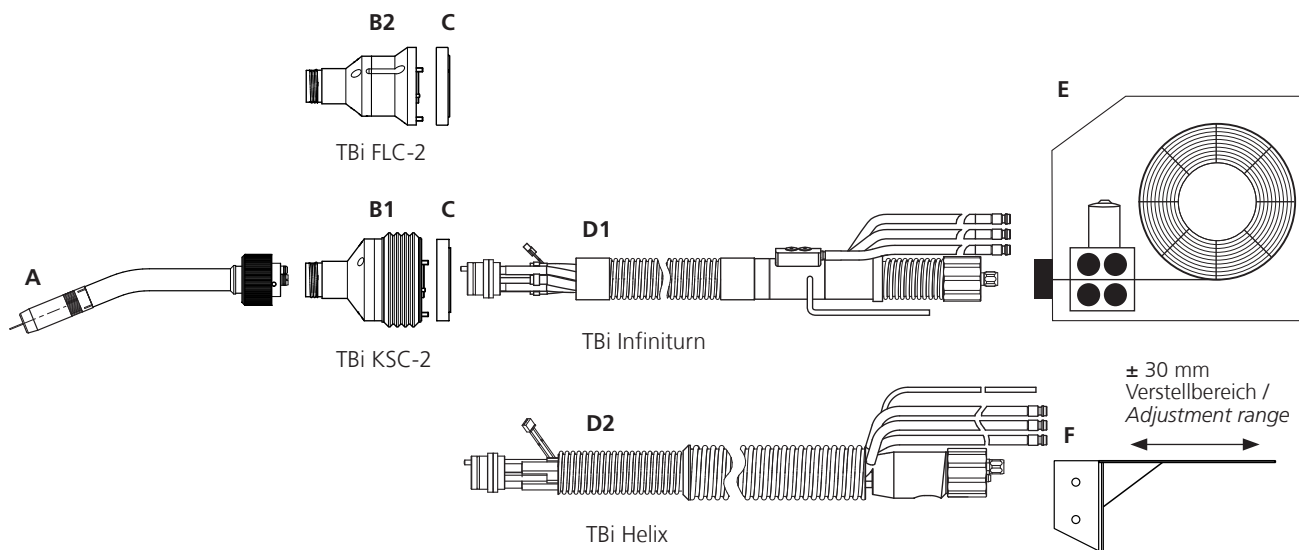
System overview

When using specialized welding equipment for modern hollow-wrist robots, the cable assembly runs inside the robot arm and wrist, allowing for smaller outer dimensions of the equipped robot arm. The modular system from TBi can be perfectly adapted to the requirements of each welding task by choosing from a variety of torches, torch mounts and cable assemblies.

The torch mount is available in a rigid version FLC and the elastic version KSC, which also has an integrated safety-off switch. For best protection of your equipment, TBi recommends using the KSC model. The rigid version FLC may only be used for robots with electronic collision detection.

For the cable assembly, you can choose between the high-end TBi Infiniturn and the economically priced TBi Helix cable. The Infiniturn system allows for unlimited rotation of the torch, taking full advantage of the capabilities of your robot. If unlimited rotation of the torch is not required, you may use the Helix cable assembly.

Systemkomponenten / System components



A TBi RM2 Brenner
TBi RM2 torch

B1 TBi KSC-2 Kollisionsschutz
TBi KSC-2 Safety-off mechanism

B2 TBi FLC-2, starre Halterung
TBi FLC-2, rigid torch mount

C Adapterflansch
Adapter flange

D1 TBi Infiniturn, endlos drehbar
TBi Infiniturn, unlimited rotation

D2 TBi Helix, ± 240° drehbar
TBi Helix, ± 240° rotatable

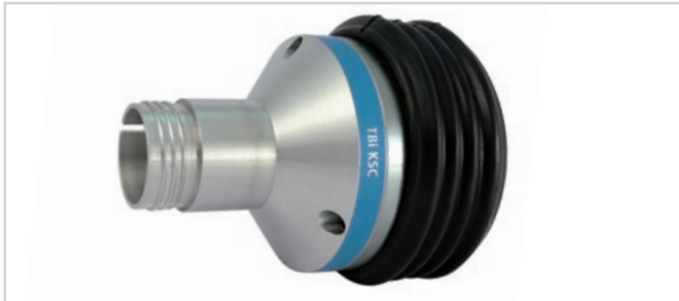
E Vorschubgerät
Wire feeder

F Montagewinkel für Vorschubgerät
Mounting plate for wire feeder

Brennerhalterungen

Torch mounts

■ TBi KSC-2



Brennerhalterung mit Kollisionsschutz

- Zuverlässige Sicherheitsabschaltung bei Kollision
- Sehr hohe Rückstellgenauigkeit
- Automatische Wasserventile (W-Version)
- Sehr einfache Montage in wenigen Minuten
- Mit Anschluss für Gasdüsensensor

Torch mount with safety-off function

- Reliable shut-off function in case of a collision
- Very high repeatability
- Automatic water shut-off valves (W-version)
- Very simple installation, takes only a few minutes
- Integrated connection for nozzle sense function

■ TBi FLC-2



Brennerhalterung ohne Kollisionsschutz

- Starre Verbindung zwischen Roboter und Brenner, nur für Roboter mit elektronischer Kollisionserkennung
- Automatische Wasserventile (W-Version)
- Sehr einfache Montage in wenigen Minuten
- Mit Anschluss für Gasdüsensensor

Torch mount without safety-off function

- Rigid connection between torch and robot, only for robots with electronic collision detection
- Automatic water shut-off valves (W-version)
- Very simple installation, takes only a few minutes
- Integrated connection for nozzle sense function

■ Adapterflansch / Adapter flange

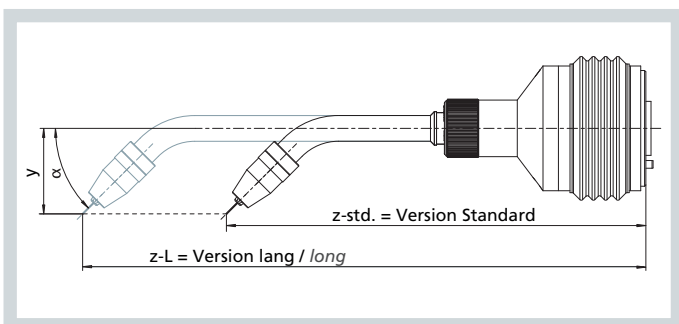


- Zur Montage der Brennerhalterung am Roboter
- Elektrische Isolation zwischen Halterung und Roboter

- Interface between the torch mount and the robot
- Electrical insulation between the torch mount and robot

Der Adapter muss immer zusätzlich zur Brennerhalterung bestellt werden. / The adapter must always be ordered in addition to the torch mount.

Abmessungen / Dimensions

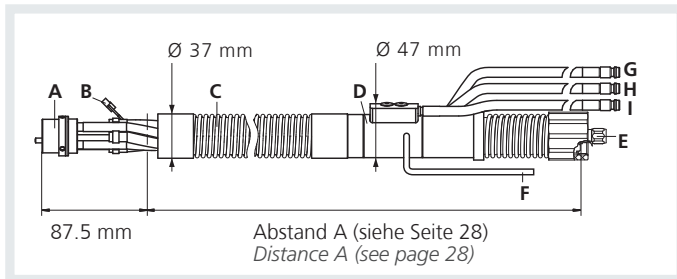


α	RM 42 / RM 62 RM 42-L / RM 62-L			RM 52 RM 52-L		
	y [mm]	z-std. [mm]	z-L [mm]	y [mm]	z-std. [mm]	z-L [mm]
0°	0	375.0	–	0	351.6	–
22°	44.0	366.8	–	–	–	–
36°	75.6	352.3	–	52.6	335.6	–
45°	111.3	332.6	522.6	66.5	326.2	427.2

Schlauchpakete für TBi KSC / TBi FLC

Cable assemblies for TBi KSC / TBi FLC

TBi Infiniturn



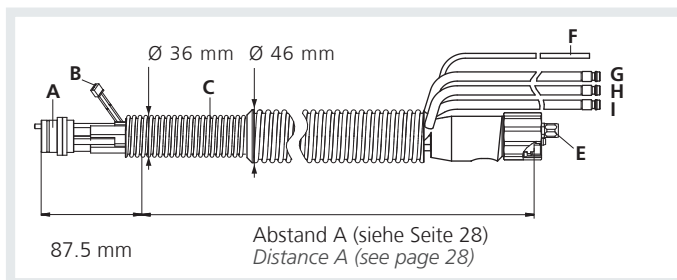
Vorteile

- Integrierte Medienkupplung
- Endlos drehbar
- Die Medienkupplung ist wartungsfrei
- Mit Anschlussleitung für Gasdüsensensor (eingeschränkt in Verbindung mit TBi KSC)

Features

- Integrated media coupling
- Endless rotation
- The media coupling is maintenance free
- Supports nozzle sense function (in combination with TBi KSC: limited support)

TBi Helix



Vorteile

- Einfaches System
- Drehbereich +/- 240°
- Gleiche Ausführung für gas- und wassergekühlte Brenner
- Mit Anschlussleitung für Gasdüsensensor

Features

- Simple system
- Rotational range +/- 240°
- Only one article for gas and water cooled torches
- Supports nozzle sense function

A	Kupplung zur Brennerhalterung	A	Interface to torch mount
B	Steuerleitungsstecker	B	Control cable plug
C	Hitzebeständiger Schutzschlauch	C	Heat resistant outer cover
D	Infiniturn Medienkupplung	D	Infiniturn media coupling
E	Euro-Zentralanschluss	E	Euro central connector
F	Steuerleitung	F	Control cable
G	Ausblasleitung	G	Blow out hose
H	Wasservorlauf (nur wassergekühlte Version)	H	Water in (water cooled version only)
I	Wasserrücklauf (nur wassergekühlte Version)	I	Water return (water cooled version only)

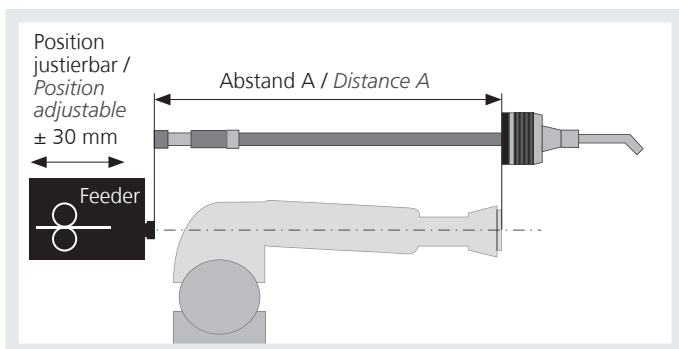
Technische Daten		Technical data	
Belastbarkeit / Einschaltdauer (Mischgas, 10 Min. Zyklus)		Rating / Duty cycle (Mixed gas, 10 min. cycle)	
- gasgekühlt	400 A / 60 %, 330 A / 100 %	- gas cooled	400 A / 60 %, 330 A / 100 %
- wassergekühlt	550 A / 100 %	- water cooled	550 A / 100 %
Drehbereich		Rotational range	
- Infiniturn	unbegrenzt	- Infiniturn	unlimited
- Helix	+/- 240 °	- Helix	+/- 240 °
Max. Druck Ausblasgas	10 bar	Max. blow out pressure	10 bar
Gewicht (1.00 m Länge)		Weight (1.00 m length)	
- gasgekühlt	ca. 2.0 kg	- gas cooled	approx. 2.0 kg
- wassergekühlt	ca. 2.0 kg	- water cooled	approx. 2.0 kg
Technische Ausführung	nach IEC 60974-7	Technical specification	according to IEC 60974-7
Anschluss brennerseitig	passend TBi KSC / FLC	Connection torch side	compatible to TBi KSC / FLC
Anschluss maschinenseitig	Euro-Zentralanschluss, andere Anschlüsse lieferbar	Connection machine side	Euro central connector, other types available

G: Gasgekühlt / Gas cooled W: Wassergekühlt / Water cooled

Bestellinformationen <i>Ordering informations</i>	
TBi RM2 Brenner <i>TBi RM2 torches</i>	Bitte beachten Sie die Seiten 4 bis 13 / <i>Please see pages 4 to 13.</i>
Halterungen <i>Mounts</i> Adapterflansch bitte zusätzlich bestellen / <i>Please order the adapter flange separately</i>	KSC-2G für gasgekühlte Brenner / <i>for gas cooled torches</i> 536P101401
	KSC-2W für wassergekühlte Brenner / <i>for water cooled torches</i> 536P101403
	FLC-2G für gasgekühlte Brenner / <i>for gas cooled torches</i> 536P101411
	FLC-2W für wassergekühlte Brenner / <i>for water cooled torches</i> 536P101413
Adapterflansche passend für <i>Adapter flange suitable for</i>	ABB ABB IRB1600iD 536P101124
	Fanuc ArcMate 100iC, ArcMate 120iC, M10 iA, M20 iA 536P101117
	Kuka KR 5 arc HW, KR 16 L8 arc HW 536P101123
	Motoman EA 1400N, EA 1900N, SSA 2000, MA 1400, MA 1800, MA 1900, VA 1400 536P101116
	Panasonic TB-1400, TB-1800 536P101139
	Reis RV20-xxHW 536P101127
Schlauchpakete <i>Cable assemblies</i>	passend / <i>suitable</i> Funktion Gasdüsensensor / <i>Nozzle sense function</i> G W
	TBi Infiturn, Euro-Anschluss / <i>TBi Infiturn, Euro-Connection</i> TBi KSC bedingt / <i>limited support</i> 662P200 ___* 672P100 ___*
	TBi FLC ja / <i>yes</i> 662P200 ___* 672P100 ___*
	TBi FLC nein / <i>no</i> 662P290 ___* 672P190 ___*
TBi Helix, Euro-Anschluss / <i>TBi Helix, Euro-Connection</i>	TBi KSC ja / <i>yes</i> 672P500 ___*
	TBi FLC ja / <i>yes</i>

* Bitte den Abstand A (siehe Skizze unten) an der Leerstelle einsetzen, z.B. 085 für A= 85 cm / *Please insert 'Distance A' (see drawing below) into the blank, e.g. 085 für A= 85 cm.*

Bestimmung der Schlauchpaketlänge / *Determination of cable length*



Bitte beachten Sie:

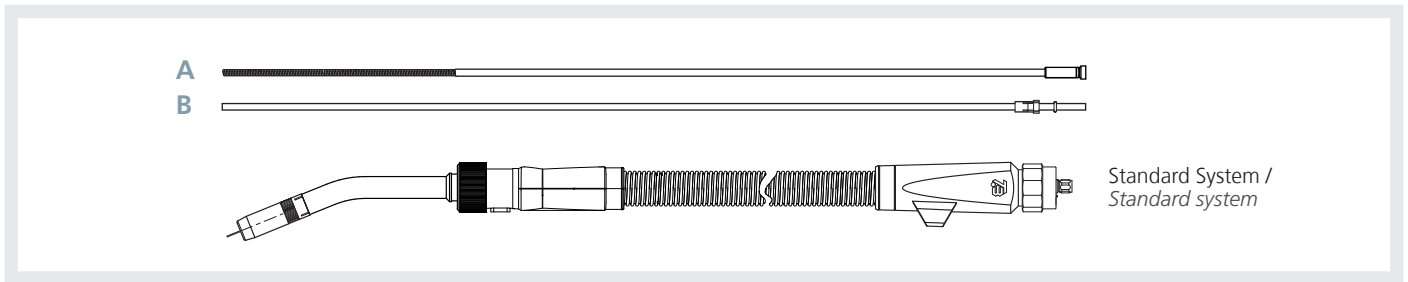
Für eine einwandfreie Funktion des Systems muss die benötigte Schlauchpaketlänge genau ermittelt werden. Für die Bestellung benötigen Sie den Abstand A gemäß nebenstehender Skizze. Die Position des Drahtvorschubkoffers sollte für die Feinanpassung einstellbar sein.

Please note:

For optimum performance of the system, the correct length of the cable assembly must be exactly determined. When ordering, we need you to indicate the distance A according to the adjoining drawing. The position of the wire feeder should be adjustable for final fitting.

G: Gasgekühlt / *Gas cooled* W: Wassergekühlt / *Water cooled*

■ Durchgehende Drahtführungen / One-piece wire guides



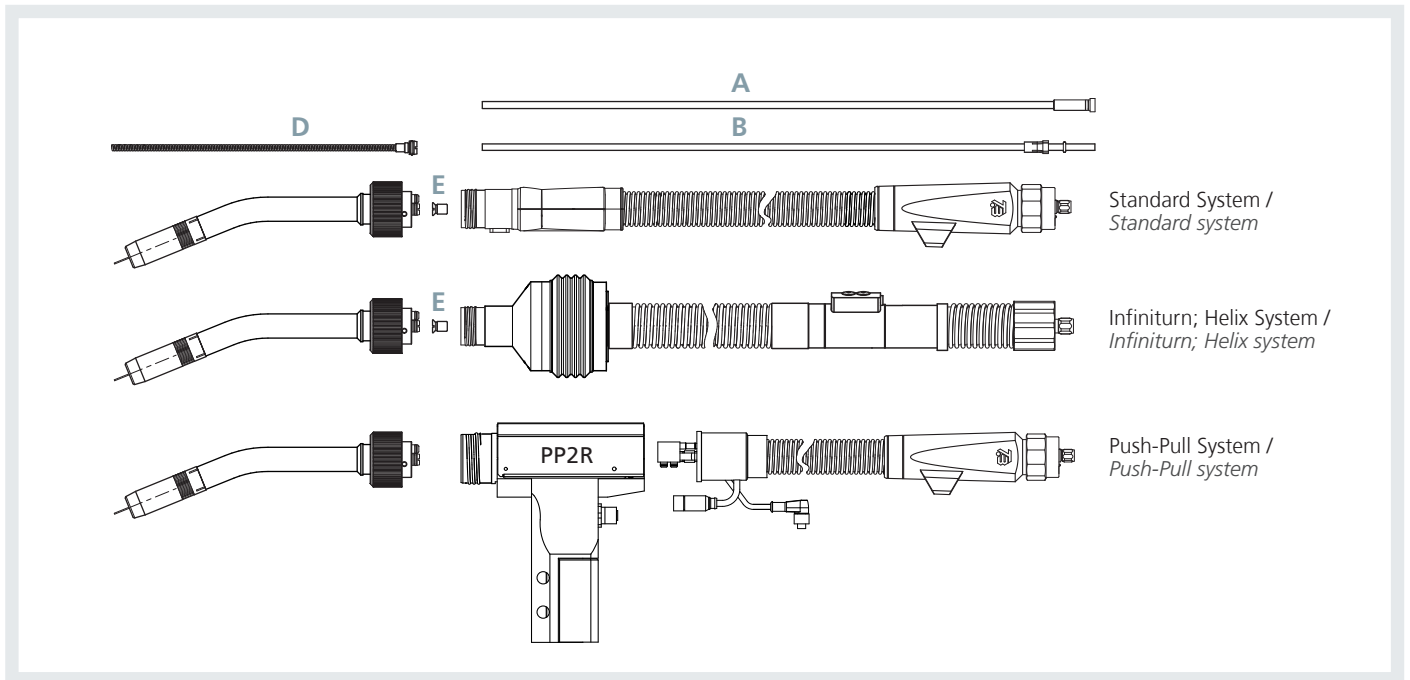
Für Infiniturn und Helix Systeme muss eine geteilte Drahtführung verwendet werden! / For Infiniturn and Helix System, a wire guide with separate neck liner must be used!

A		für Draht for wire	Farbe colour		Länge Length		
für Stahldraht / for steel wire	Drahtführungsspiralen / Wire guide liners	0.8 - 1.0	blau blue		1.7 m 2.4 m 3.4 m	324PB00217 324PB00224 324PB00234	
		1.0 - 1.2	rot red		1.7 m 2.4 m 3.4 m	324PC00217 324PC00224 324PC00234	
		1.2 - 1.6	gelb yellow		1.7 m 2.4 m 3.4 m	324PD00217 324PD00224 324PD00234	
	für Aluminium- und Edelstahl- draht / for aluminium and stainless steel wire	PTFE-Seelen / PTFE liners	0.8 - 1.0	blau blue			326P154035*
			1.0 - 1.2	rot red			326P204035*
			1.2 - 1.6	gelb yellow			326P274735
Kohle PTFE-Seelen / Carbon PTFE liners		0.8 - 1.0	schwarz black			327P154035*	
		1.0 - 1.2	schwarz black			327P204035*	
		1.2 - 1.6	schwarz black			327P274735	
PA-Seelen / PA liners	1.0 - 1.2	anthrazit anthracite			328P204035*		
	1.2 - 1.6	anthrazit anthracite			328P234735		

Die Drahtführung kann auf die benötigte Länge gekürzt werden. Bei isolierten Spiralen muss der Kunststoffmantel auf den vordersten 18 cm der korrekt abgelängten Spirale entfernt werden.

The wire guide can be cut to the required length. For insulated steel liners, the plastic cover must be removed from the foremost 18 cm of the correctly shortened liner.

■ Geteilte Drahtführungen / Wire guides with separate neck liners



		für Draht for wire	Länge 217 mm length 217 mm		Länge 1000 mm length 1000 mm	
für Alu- u. Edelstahl- draht / for alu and stainless steel wire	Bronzespirale m. Anschluss- nippel / Bronze liner with fitting	0.8 - 1.0		673P101119	673P101125	
		1.2 - 1.6		673P101111	673P101126	
für Stahldraht / for steel wire	Drahtspirale m. Anschluss- nippel / Steel liner with fitting	0.8 - 1.2		673P101116	673P101127	
		1.2 - 1.6		673P101117	673P101128	
E Führungsnippel mit Anschlag / Fitting with stop				673P102020		

Reinigungsfräser für RM2-Brenner

Unsere Reinigungsfräser aus gehärtetem Stahl haben ein 3/8"- 24 UNF Anschlussgewinde. Sie passen zum TBi BRG-2000 und vielen anderen Reinigungsgeräten.

Reamers for RM2-torches

Our reamers are made of hardened steel and have a 3/8"- 24 UNF connection thread. They will fit the TBi BRG-2000 and many other cleaning stations.

	Gasdüse <i>Gas nozzle</i>	Ausrüstung <i>Consumables</i>	Fräserabmessung Reamer size		Art. Nr. <i>Part no.</i>	
			Ø außen Ø outside	Ø innen Ø inside		
RM42						
	NW 14	M6 mit Spritzerschutz <i>M6 with insulator</i>	13 mm	9 mm	531P102027	
RM52						
	NW 16	M6 mit Gasverteiler <i>M6 with gas diffusor</i>	15 mm	9 mm	531P102014	
	NW 14	M6 mit Gasverteiler <i>M6 with gas diffusor</i>	13 mm	9 mm	531P102007	
RM62						
	NW 16	M8 mit Spritzerschutz <i>M8 with insulator</i>	15 mm	11 mm	531P102008	
	NW 19	M8 mit Spritzerschutz <i>M8 with insulator</i>	18 mm	11 mm	531P102028	
	NW 16	M8 mit Gasverteiler <i>M8 with gas diffusor</i>	15 mm	11 mm	531P102015	
	NW 16	M6 mit Spritzerschutz <i>M6 with insulator</i>	15 mm	11 mm	531P102015	
	NW 16	M6 mit Gasverteiler <i>M6 with gas diffusor</i>	15 mm	9 mm	531P102014	
RM82						
	NW 17	M8 mit Spritzerschutz <i>M8 with insulator</i>	16 mm	11 mm	531P102025	

Ready for Tomorrow.

© 2012 TBi Industries GmbH. Alle Rechte vorbehalten. Technische Änderungen vorbehalten. Kopie oder Nachdruck auch auszugsweise nicht gestattet. / All rights reserved. Subject to change without notice. Excerpts and reprints not permitted. Nr. DOKP1414120A, 10/2012.

TBi Industries GmbH
Ruhberg 14
D-35463 Fernwald-Steinbach
Postfach 67
D-35461 Fernwald-Steinbach

Tel. + 49 6404 9171-0
Fax. + 49 6404 9171-58
Internet: www.tbi-industries.com
E-mail: info@tbi-industries.com